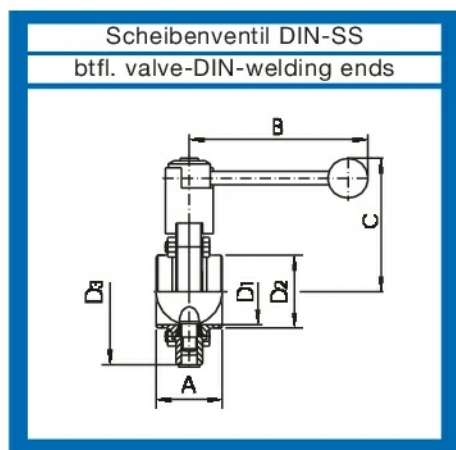


## Scheibenventil / butterfly valve



DN	A	B	C	D1	D2	D3	Gew.[kg]
nun auch DN 10-20 lieferbar							
25	40	107	90	26	31	87	1,3
32	42	107	92	32	37	92	1,4
40	50	137	94	38	43	97	1,5
50	50	137	101	50	55	110	1,8
65	50	137	110	66	72	127	2,2
80	60	167	123	81	87	142	4,0
100	64	167	134	100	106	162	4,8
125	112	248	168	125	132	200	8,1
150	124	248	183	150	157	230	10,3

[www.rofi.de](http://www.rofi.de)