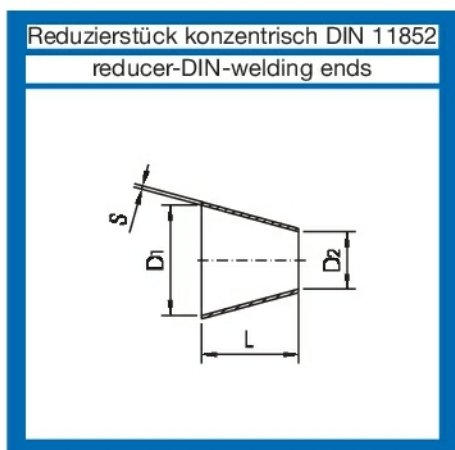


Reduzierstücke konzentrisch / reducer concentric



| DN | D1 | D2 | S | L | Gew.[kg] |
|---------|-----|-----|-----|-----|----------|
| 15-10 | 16 | 10 | 1,5 | 11 | 0,01 |
| 20-10 | 20 | 10 | 1,5 | 18 | 0,02 |
| 20-15 | 20 | 16 | 1,5 | 7 | 0,01 |
| 25-10 | 26 | 10 | 1,5 | 28 | 0,02 |
| 25-15 | 26 | 16 | 1,5 | 18 | 0,02 |
| 25-20 | 26 | 20 | 1,5 | 11 | 0,01 |
| 32-15 | 32 | 16 | 1,5 | 28 | 0,03 |
| 32-20 | 32 | 20 | 1,5 | 22 | 0,02 |
| 32-25 | 32 | 26 | 1,5 | 11 | 0,02 |
| 40-20 | 38 | 20 | 1,5 | 33 | 0,04 |
| 40-25 | 38 | 26 | 1,5 | 22 | 0,03 |
| 40-32 | 38 | 32 | 1,5 | 11 | 0,04 |
| 50-25 | 50 | 26 | 1,5 | 44 | 0,08 |
| 50-32 | 50 | 32 | 1,5 | 33 | 0,08 |
| 50-40 | 50 | 38 | 1,5 | 22 | 0,09 |
| 65-32 | 66 | 32 | 2 | 62 | 0,12 |
| 65-40 | 66 | 38 | 2 | 51 | 0,11 |
| 65-50 | 66 | 50 | 2 | 29 | 0,09 |
| 80-40 | 81 | 38 | 2 | 78 | 0,16 |
| 80-50 | 81 | 50 | 2 | 56 | 0,12 |
| 80-65 | 81 | 66 | 2 | 27 | 0,11 |
| 100-50 | 100 | 50 | 2 | 90 | 0,29 |
| 100-65 | 100 | 66 | 2 | 61 | 0,28 |
| 100-80 | 100 | 81 | 2 | 34 | 0,17 |
| 125-65 | 125 | 66 | 2 | 106 | 0,44 |
| 125-80 | 125 | 81 | 2 | 79 | 0,41 |
| 125-100 | 125 | 100 | 2 | 45 | 0,55 |
| 150-80 | 150 | 81 | 2 | 124 | 0,50 |
| 150-100 | 150 | 100 | 2 | 90 | 0,45 |
| 150-125 | 150 | 125 | 2 | 45 | 0,40 |
| 200-150 | 200 | 150 | 2 | 90 | 0,79 |

www.rofi.de