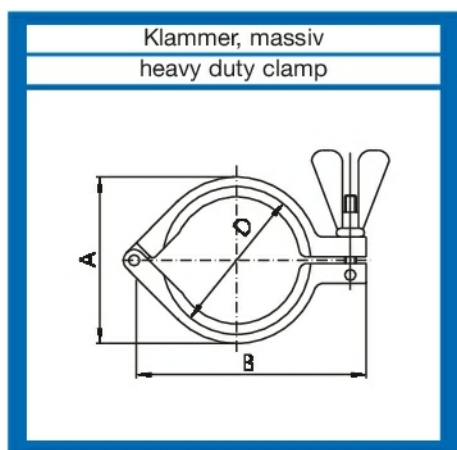


Klammer massiv / heavy duty clamp



DN	DN	A	B	D	Gew.[kg]
10-20		45	63	34	0,10
25-40	1 1/2"	64	88	50,5	0,31
50	2"	77	105	64	0,34
	2 1/2"	91	123	77,5	0,44
65	3"	104	137	91	0,53
80		119	155	106	0,59
100	4"	132	168	119	0,60
125		170	205	155	1,50
150		200	235	183	1,80

www.rofi.de