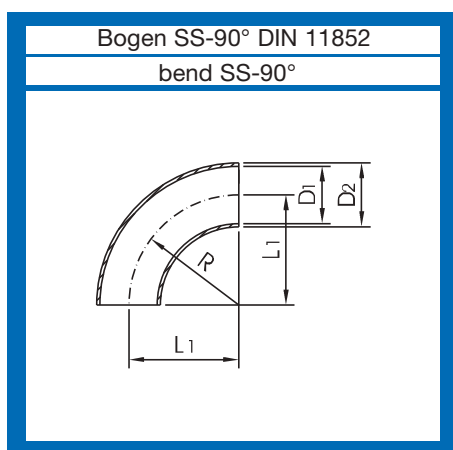


Bogen 90° / bend 90°

| DN | D1 | D2 | L1 | R | [kg] |
|-----|-----|-----|-------|-------|------|
| 10 | 9 | 12 | 26 | 26 | 0,01 |
| 10 | 10 | 13 | 26 | 26 | 0,01 |
| 15 | 15 | 18 | 35 | 35 | 0,02 |
| 15 | 16 | 19 | 35 | 35 | 0,02 |
| 20 | 19 | 22 | 40 | 40 | 0,04 |
| 20 | 20 | 23 | 40 | 40 | 0,04 |
| 25 | 25 | 28 | 50 | 50 | 0,05 |
| 25 | 26 | 29 | 50 | 50 | 0,05 |
| 32 | 31 | 34 | 55 | 55 | 0,08 |
| 32 | 32 | 35 | 55 | 55 | 0,08 |
| 40 | 37 | 40 | 60 | 60 | 0,10 |
| 40 | 38 | 41 | 60 | 60 | 0,10 |
| 50 | 49 | 52 | 70 | 70 | 0,17 |
| 50 | 50 | 53 | 70 | 70 | 0,17 |
| 65 | 66 | 70 | 80 | 80 | 0,39 |
| 80 | 81 | 85 | 90 | 90 | 0,57 |
| 100 | 100 | 104 | 100 | 100 | 1,17 |
| 125 | 125 | 129 | 187,5 | 187,5 | 1,90 |
| 150 | 150 | 154 | 225 | 225 | 2,72 |
| 200 | 200 | 204 | 300 | 300 | 4,75 |



www.rofi.de