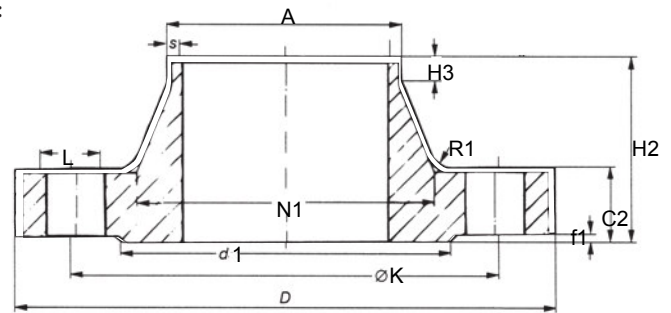


Vorschweißflansche / Welding Neck Flange EN 1092-1 Typ 11 - PN 16



Werkstoff / Material:
1.4541 / 1.4571
Dichtfläche Form B



DN	A	D	C2	K	H2	N1	S	R1	H3	d1	f1	Anz	Gew	L	kg
10															
15															
20	siehe Maße PN 40														
25															
32															
40															
50	60,3	165	18	125	45	74	2,9	5	8	102	2	4	M16	18	2,60
65	76,1	185	18	145	45	92	2,9	6	10	122	2	4/8	M16	18	3,20
80	88,9	200	20	160	50	105	3,2	6	10	138	2	8	M16	18	4,00
100	114,3	220	20	180	52	131	3,6	8	12	158	2	8	M16	18	4,50
125	139,7	250	22	210	55	156	4,0	8	12	188	2	8	M16	18	6,50
150	168,3	285	22	240	55	184	4,5	10	12	212	2	8	M20	22	7,80
200	219,1	340	24	295	62	235	6,3	10	16	268	2	12	M20	22	11,50
250	273,0	405	26	355	70	292	6,3	12	16	320	2	12	M24	26	16,50
300	323,9	460	28	410	78	344	7,1	12	16	378	2	12	M24	26	22,00
350	355,6	520	30	470	82	390	8,0	12	16	438	2	16	M24	26	32,50
400	406,4	580	32	525	85	445	8,0	12	16	490	2	16	M27	30	41,00
450	457,0	640	40	585	87	490	8,0	12	16	550	2	20	M27	30	49,50
500	508,0	715	44	650	90	548	8,0	12	16	610	2	20	M30	33	65,50
600	610,0	840	54	770	95	652	8,8	12	18	725	2	20	M33	36	94,50
700	711,0	910	36	840	100	755	8,8	12	18	795	2	24	M33	36	96,50
800	813,0	1025	38	950	105	855	10,0	12	20	900	2	24	M36	39	111,00
900	914,0	1125	40	1050	110	955	10,0	12	20	1000	2	28	M36	39	129,00
1000	1016,0	1255	42	1170	120	1058	10,0	16	22	1115	2	28	M39	42	169,00