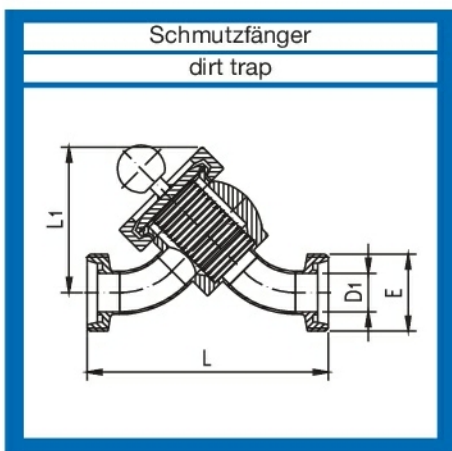


## Schmutzfänger / dirt trap



DN	D1	E	L	L1	Gew.[kg]
25	26	52 x 1/6"	160	98	3,70
40	38	65 x 1/6"	181	114	5,20
50	50	78 x 1/6"	205	130	7,00
65	66	95 x 1/6"	235	150	11,90
80	81	110 x 1/4"	260	165	14,10
100	100	130 x 1/4"	300	200	18,20

[www.rofi.de](http://www.rofi.de)