

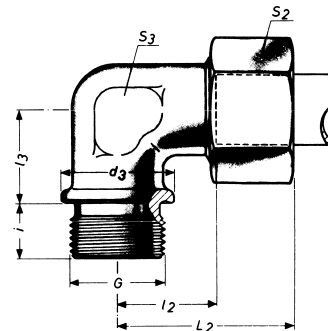
Schneidring-Verschraubungen



RO-FI Ihr starker Partner in Sachen Edelstahl

Winkel-Einschraub-Verschraubungen

Whitworth- und metrisches Gewinde, zylindrisch
 Lieferbar nach DIN 3852, Form B (Standard), Form A
 (dem Bestellzeichen "/A" anfügen).
 Form E: dem Bestellzeichen "/ed" anfügen. Baumaße
 sind ca.-Maße bei angezogener Überwurfmutter.



Reihe	Rohr AD	L2	l2	l3	i	d3	S2	S3	Einschraubzapfen G	ca. kg für %St. 1.4571	Bestellzeichen	PLS
PN 160	22	44	27,5	26	16	32	36	27	G ¾ A	26,8	JL 22	037
L leicht PN 100	28	47	30,5	30	18	39	41	36	G 1 A	41,5	JL 28	037
	35	56	34,5	34	20	49	50	50	G 1¼ A	63,3	JL 35	
	42	63	40,0	39	22	55	60	50	G 1½ A	94,1	JL 42	
S schwer PN 400	20	48	26,5	26	16	32	27	20	G ¾ A	32,5	JS 20	038
	25	54	30,0	30	18	39	36	25	G 1 A	62,5	JS 25	
PN 250	30	62	35,5	34	20	49	50	30	G 1¼ A	86,0	JS 30	038
	38	72	41,0	39	22	55	60	50	G 1½ A	121,2	JS 38	

Reihe	Rohr AD	L2	l2	l3	i	d3	S2	S3	Einschraubzapfen G	ca. kg für %St. 1.4571	Bestellzeichen	PLS
PN 160	22	44	27,5	26	16	31	36	32	M 26 x 1,5	24,6	HL 22	039
L leicht PN 100	28	47	30,5	30	18	39	41	36	M 33 x 2,0	34,7	HL 28	039
	35	56	34,5	34	20	49	50	41	M 42 x 2,0	61,2	HL 35	
	42	63	40,0	39	22	55	50	42	M 48 x 2,0	84,6	HL 42	
S schwer PN 400	20	48	26,5	26	16	32	36	27	M 27 x 2,0	30,3	HS 20	040
	25	54	30,0	30	18	39	46	36	M 33 x 2,0	58,0	HS 25	
PN 250	30	62	35,5	34	20	49	50	41	M 42 x 2,0	82,5	HS 30	040
	38	72	41,0	39	22	55	60	50	M 48 x 2,0	113,4	HS 38	

11.2007_1.000



www.rofi.de

Verkauf Süd

Karl-Arnold-Straße 7
D-73230 Kirchheim/Teck
Tel. +49 (0) 70 21 94 35-0
Fax +49 (0) 70 21 5 60 31
kirchheim@rofi.de

Verkauf Nord / Export

Mittelgönrather Straße 15
D-42655 Solingen
Tel. +49 (0) 2 12 2 32 54-0
Fax +49 (0) 2 12 2 32 54-11
solingen@rofi.de

Verkauf Mitte

Ostendstraße 3
D-63110 Rodgau-Niederroden
Tel. +49 (0) 61 06 2 85 79-30
Fax +49 (0) 61 06 2 22 08
rodgau@rofi.de

RO-FI Ihr starker Partner in Sachen Edelstahl



Zuverlässig durch Qualitätsmanagement - ISO 9001