

# Schneidring-Verschraubungen



RO-FI Ihr starker Partner in Sachen Edelstahl

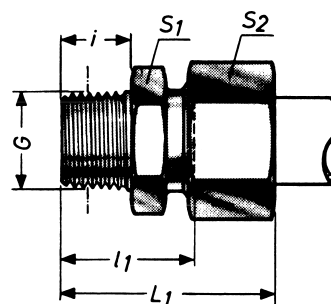
## Gerade-Einschraub-Verschraubungen

Metrisches Gewinde, kegelig

\*) bei Verwendung von kegeligen Einschraublöchern PN 630, sonst PN 400.

Baumaße sind ca.-Maße bei angezogener Überwurfmutter.

Weitere Größen und Ausführungen auf Anfrage.



Reihe	Rohr-AD	L1	l1	i	S2	S1	Einschraubzapfen G	ca. kg für %St. 1.4571	Bestellzeichen	PLS
LL sehr leicht PN 100	4	25	16,0	8	10	10	M 8 x 1,0 keg	1,1	ALL 4	021
	6	25	14,5	8	12	11	M 10 x 1,0 keg	1,5	ALL 6	
	8	27	16,5	8	14	12	M 10 x 1,0 keg	1,8	ALL 8	
L leicht PN 250	6	23	8,5	8	14	14	M 10 x 1,0 keg	2,5	AL 6	022
	8	25	10,0	12	17	17	M 12 x 1,5 keg	3,9	AL 8	
	10	26	11,0	12	19	19	M 14 x 1,5 keg	5,1	AL 10	
	12	27	12,5	12	22	22	M 16 x 1,5 keg	6,8	AL 12	
	15	29	13,5	12	27	24	M 18 x 1,5 keg	9,7	AL 15	
PN 160	18	31	14,5	14	32	27	M 22 x 1,5 keg	14,3	AL 18	022
S* schwer PN 630	6	28	13,0	12	17	17	M 12 x 1,5 keg	4,8	AS 6	023
	8	30	15,0	12	19	19	M 14 x 1,5 keg	6,5	AS 8	
	10	31	15,0	12	22	22	M 16 x 1,5 keg	8,6	AS 10	
	12	33	17,0	12	24	24	M 18 x 1,5 keg	11,0	AS 12	
	14	37	19,0	14	27	27	M 20 x 1,5 keg	14,8	AS 14	
PN 400	16	37	18,5	14	30	27	M 22 x 1,5 keg	16,8	AS 16	023

11.2007\_1000

www.rofi.de



www.rofi.de

#### Verkauf Süd

Karl-Arnold-Straße 7  
D-73230 Kirchheim/Teck  
Tel. +49 (0) 70 21 94 35-0  
Fax +49 (0) 70 21 5 60 31  
kirchheim@rofi.de

#### Verkauf Nord / Export

Mittelgönrather Straße 15  
D-42655 Solingen  
Tel. +49 (0) 2 12 2 32 54-0  
Fax +49 (0) 2 12 2 32 54-11  
solingen@rofi.de

#### Verkauf Mitte

Ostendstraße 3  
D-63110 Rodgau-Niederroden  
Tel. +49 (0) 61 06 2 85 79-30  
Fax +49 (0) 61 06 2 22 08  
rodgau@rofi.de

RO-FI Ihr starker Partner in Sachen Edelstahl



Zuverlässig durch Qualitätsmanagement - ISO 9001