

Flansche



RO-FI Ihr starker Partner in Sachen Edelstahl

Vorschweißflansche

DIN 2635

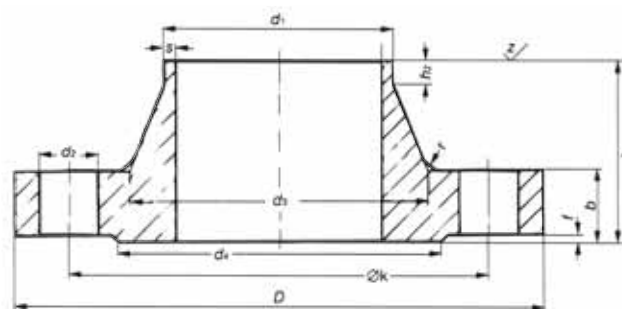


Anschlussmaße

DIN 2635 PN 40

Werkstoff:

1.4541 / 1.4571



DIN 2635 PN 40

Rohranschlussmaße		Flansch				Ansatz				Dichtleiste		Schrauben		Gewicht in kg ≈		
DN	d ₁	D	b	k	h ₁	d ₃	s	r	h ₂ ≈	d ₄	f	Anzahl	Gewinde		d ₂	
10	–	14,0	90	16	60	35	25	1,8	4	6	40	2	4	M 12	14	0,661
10	17,2	–	90	16	60	35	28	1,8	4	6	40	2	4	M 12	14	0,661
15	–	20,0	95	16	65	38	30	2,0	4	6	45	2	4	M 12	14	0,746
15	21,3	–	95	16	65	38	32	2,0	4	6	45	2	4	M 12	14	1,060
20	–	25,0	105	18	75	40	38	2,3	4	6	58	2	4	M 12	14	1,060
20	26,9	–	105	18	75	40	40	2,3	4	6	58	2	4	M 12	14	1,290
25	–	30,0	115	18	85	40	42	2,6	4	6	68	2	4	M 12	14	1,290
25	33,7	–	115	18	85	40	46	2,6	4	6	68	2	4	M 12	14	1,880
32	–	38,0	140	18	100	42	52	2,6	6	6	78	2	4	M 16	18	1,880
32	42,4	–	140	18	100	42	56	2,6	6	6	78	2	4	M 16	18	2,330
40	–	44,5	150	18	110	45	60	2,6	6	7	88	3	4	M 16	18	2,330
40	48,3	–	150	18	110	45	64	2,6	6	7	88	3	4	M 16	18	2,820
50	–	57,0	165	20	125	48	72	2,9	6	8	102	3	4	M 16	18	2,820
50	60,3	–	165	20	125	48	75	2,9	6	8	102	3	4	M 16	18	3,740
65	76,1	–	185	22	145	52	90	2,9	6	10	122	3	8	M 16	18	4,750
80	88,9	–	200	24	160	58	105	3,2	8	12	138	3	8	M 16	18	6,520
100	–	108,0	235	24	190	65	128	3,6	8	12	162	3	8	M 20	22	6,520
100	114,3	–	235	24	190	65	134	3,6	8	12	162	3	8	M 20	22	9,070
125	–	133,0	270	26	220	68	155	4,0	8	12	188	3	8	M 24	26	9,070
125	139,7	–	270	26	220	68	162	4,0	8	12	188	3	8	M 24	26	11,800
150	–	159,0	300	28	250	75	182	4,5	10	12	218	3	8	M 24	26	11,800
150	168,3	–	300	28	250	75	192	4,5	10	12	218	3	8	M 24	26	18,200
(175)	193,7	–	350	32	295	82	218	5,6	10	15	260	3	12	M 27	30	21,500
200	219,1	–	375	34	320	88	244	6,3	10	16	285	3	12	M 27	30	34,900
250	–	267,0	450	38	385	105	298	7,1	12	18	345	3	12	M 30	33	34,900
250	273,0	–	450	38	385	105	306	7,1	12	18	345	3	12	M 30	33	49,700
300	323,9	–	515	42	450	115	362	8,0	12	18	410	4	16	M 30	33	68,100
350	355,6	–	580	46	510	125	408	8,8	12	20	465	4	16	M 33	36	68,100
350	–	368,0	580	46	510	125	408	8,8	12	20	465	4	16	M 33	36	68,100
400	406,4	–	660	50	585	135	462	11,0	12	20	535	4	16	M 36	39	96,500
400	–	419,0	660	50	585	135	462	11,0	12	20	535	4	16	M 36	39	96,500
500	508,0	–	755	52	670	140	562	14,2	12	20	615	4	20	M 39	42	117,000

Eingeklammerte Nennweite möglichst vermeiden.

Die Rohr- und Anschlussmaße der Reihe 1 sind international, die der Reihe 2 werden in Deutschland noch angewandt.

Maß- und Modelländerungen vorbehalten.
Alle Maße in mm

11.2007_1.000

Diese Flanschübersicht stellt nur
einen Auszug unseres Lieferprogrammes dar.

Wir liefern darüber hinaus:

Im DIN-Bereich:

Blindflansche	DIN 2527 PN 64 / PN 100
Glatte Flansche	DIN 2573 PN 6
Vorschweißflansche	DIN 2627 / DIN 2628 / DIN 2629 / DIN 2630 / DIN 2631 / DIN 2636 / DIN 2637 / DIN 2638
Lose Flansche / Bunde	DIN 2641 PN 6 / DIN 2655 PN 25 DIN 2656 PN 40 / DIN 2673
Apparatebauflansche	DIN 28 030 / DIN 28 031 DIN 28 032 / DIN 28 034 DIN 28 036 / DIN 28 038

Im ANSI-Bereich:

Welding Neck Flanges / Blind Flanges / Slip on Flanges /
Lap Joint Flanges / Threaded Flanges / Reducing Flanges /
Orifice Flanges / Long Welding Neck Flanges

Druckstufen bis 2500 lb/sy. in. nach ANSI / API / ASME /
ASTM / MSS-SP-Normen

Weiterhin bearbeiten wir alle Flansche nach Ihren
Wünschen wie z.B. mit Nut oder Feder / Vor- oder
Rücksprung.

Flansche gem.
Europäischer Norm
auf Anfrage!



www.rofi.de

Verkauf Süd

Karl-Arnold-Straße 7
D-73230 Kirchheim/Teck
Tel. +49 (0) 70 21 94 35-0
Fax +49 (0) 70 21 5 60 31
kirchheim@rofi.de

Verkauf Nord / Export

Mittelgönrather Straße 15
D-42655 Solingen
Tel. +49 (0) 2 12 2 32 54-0
Fax +49 (0) 2 12 2 32 54-11
solingen@rofi.de

Verkauf Mitte

Ostendstraße 3
D-63110 Rodgau-Niederroden
Tel. +49 (0) 61 06 2 85 79-30
Fax +49 (0) 61 06 2 22 08
rodgau@rofi.de

RO-FI Ihr starker Partner in Sachen Edelstahl



Zuverlässig durch Qualitätsmanagement - ISO 9001