

Flansche



RO-FI Ihr starker Partner in Sachen Edelstahl

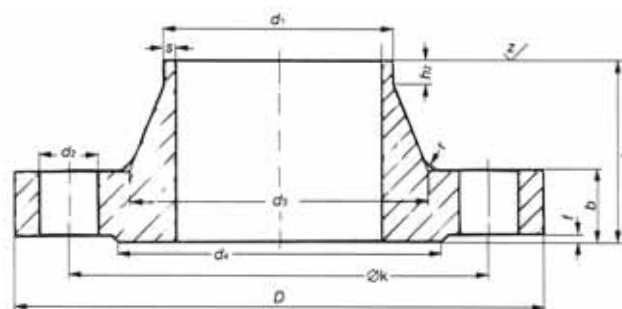
Vorschweißflansche / Welding Neck Flanges

DIN 2634



Anschlussmaße .
DIN 2634 PN 25

Werkstoff:
1.4541 / 1.4571



DIN 2634 PN 25

Rohranschlussmaße		Flansch				Ansatz				Dichtleiste		Schrauben		Gewicht in kg ~		
DN	d ₁	D	b	k	h ₁	d ₃	s	r	h ₂	d ₄	f	Anzahl	Gewinde		d ₂	
10																
bis																
150																
Vorschweißflansche nach DIN 2635, Nenndruck 40 verwenden																
(175)	193,7	–	330	28	280	75	218	5,6	10	15	248	3	12	M 24	26	13,4
200	219,1	–	360	30	310	80	244	6,3	10	16	278	3	12	M 24	26	17,0
250	–	267,0	425	32	370	88	292	7,1	12	18	335	3	12	M 27	30	24,4
250	273,0	–	425	32	370	88	298	7,1	12	18	335	3	12	M 27	30	24,4
300	323,9	–	485	34	430	92	352	8,0	12	18	395	4	16	M 27	30	31,2
350	355,6	–	555	38	490	100	398	8,0	12	20	450	4	16	M 30	33	47,2
350	–	368,0	555	38	490	100	398	8,0	12	20	450	4	16	M 30	33	44,2
400	406,4	–	620	40	550	110	452	8,8	12	20	505	4	16	M 33	36	61,7
400	–	419,0	620	40	550	110	452	8,8	12	20	505	4	16	M 33	36	57,9
500	508,0	–	730	44	660	125	558	10,0	12	20	615	4	20	M 33	36	89,6
600	610,0	–	845	46	770	125	660	11,0	12	20	720	5	20	M 36	39	104,0
700	711,0	–	960	46	875	125	760	12,5	12	20	820	5	24	M 39	42	136,0
800	813,0	–	1085	50	990	135	865	14,2	12	22	930	5	24	M 45	48	186,0
900	914,0	–	1185	54	1090	145	968	16,0	12	24	1030	5	28	M 45	48	236,0
1000	1016,0	–	1320	58	1210	155	1070	17,5	16	24	1140	5	28	M 52	56	307,0

Eingeklammerte Nennweite möglichst vermeiden.

Die Rohr- und Anschlussmaße der Reihe 1 sind international, die der Reihe 2 werden in Deutschland noch angewandt.

Maß- und Modelländerungen vorbehalten.
Alle Maße in mm

11.2007_1.000

www.rofi.de

Diese Flanschübersicht stellt nur
einen Auszug unseres Lieferprogrammes dar.

Wir liefern darüber hinaus:

Im DIN-Bereich:

Blindflansche	DIN 2527 PN 64 / PN 100
Glatte Flansche	DIN 2573 PN 6
Vorschweißflansche	DIN 2627 / DIN 2628 / DIN 2629 / DIN 2630 / DIN 2631 / DIN 2636 / DIN 2637 / DIN 2638
Lose Flansche / Bunde	DIN 2641 PN 6 / DIN 2655 PN 25 DIN 2656 PN 40 / DIN 2673
Apparatebauflansche	DIN 28 030 / DIN 28 031 DIN 28 032 / DIN 28 034 DIN 28 036 / DIN 28 038

Im ANSI-Bereich:

Welding Neck Flanges / Blind Flanges / Slip on Flanges /
Lap Joint Flanges / Threaded Flanges / Reducing Flanges /
Orifice Flanges / Long Welding Neck Flanges

Druckstufen bis 2500 lb/sy. in. nach ANSI / API / ASME /
ASTM / MSS-SP-Normen

Weiterhin bearbeiten wir alle Flansche nach Ihren
Wünschen wie z.B. mit Nut oder Feder / Vor- oder
Rücksprung.

Flansche gem.
Europäischer Norm
auf Anfrage!



www.rofi.de

Verkauf Süd

Karl-Arnold-Straße 7
D-73230 Kirchheim/Teck
Tel. +49 (0) 70 21 94 35-0
Fax +49 (0) 70 21 5 60 31
kirchheim@rofi.de

Verkauf Nord / Export

Mittelgönrather Straße 15
D-42655 Solingen
Tel. +49 (0) 2 12 2 32 54-0
Fax +49 (0) 2 12 2 32 54-11
solingen@rofi.de

Verkauf Mitte

Ostendstraße 3
D-63110 Rodgau-Niederroden
Tel. +49 (0) 61 06 2 85 79-30
Fax +49 (0) 61 06 2 22 08
rodgau@rofi.de

RO-FI Ihr starker Partner in Sachen Edelstahl



Zuverlässig durch Qualitätsmanagement - ISO 9001