

# Flansche



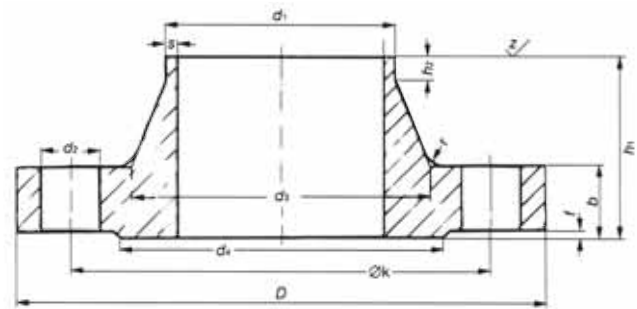
RO-FI Ihr starker Partner in Sachen Edelstahl

Vorschweißflansche

DIN 2633



Werkstoff:  
1.4541 / 1.4571



DIN 2633 PN 16

Rohranschlussmaße			Flansch				Ansatz				Dichtleiste		Schrauben		Gewicht/ in kg ≈	
DN	d <sub>1</sub>		D	b	k	h <sub>1</sub>	d <sub>3</sub>	s	r	h <sub>2</sub>	d <sub>4</sub>	f	Anzahl	Gewinde		d <sub>2</sub>
	Reihe 1	Reihe 2														
10	–	14,0	90	14	60	35	25	1,8	4	6	40	2	4	M 12	14	0,580
10	17,2	–	90	14	60	35	28	1,8	4	6	40	2	4	M 12	14	0,580
15	–	20,0	95	14	65	35	30	2,0	4	6	45	2	4	M 12	14	0,648
15	21,3	–	95	14	65	35	32	2,0	4	6	45	2	4	M 12	14	0,648
20	–	25,0	105	16	75	38	38	2,3	4	6	58	2	4	M 12	14	0,952
20	26,9	–	105	16	75	38	40	2,3	4	6	58	2	4	M 12	14	0,952
25	–	30,0	115	16	85	38	42	2,6	4	6	68	2	4	M 12	14	1,140
25	33,7	–	115	16	85	38	45	2,6	4	6	68	2	4	M 12	14	1,140
32	–	38,0	140	16	100	40	52	2,6	6	6	78	2	4	M 16	18	1,690
32	42,4	–	140	16	100	40	56	2,6	6	6	78	2	4	M 16	18	1,690
40	–	44,5	150	16	110	42	60	2,6	6	7	88	3	4	M 16	18	1,860
40	48,3	–	150	16	110	42	64	2,6	6	7	88	3	4	M 16	18	1,860
50	–	57,0	165	18	125	45	72	2,9	6	8	102	3	4	M 16	18	2,530
50	60,3	–	165	18	125	45	75	2,9	6	8	102	3	4	M 16	18	2,530
65	76,1	–	185	18	145	45	90	2,9	6	10	122	3	4	M 16	18	3,060
80	88,9	–	200	20	160	50	105	3,2	8	10	138	3	8	M 16	18	3,700
100	–	108,0	220	20	180	52	125	3,6	8	12	158	3	8	M 16	18	4,620
100	114,3	–	220	20	180	52	131	3,6	8	12	158	3	8	M 16	18	4,620
125	–	133,0	250	22	210	55	150	4,0	8	12	188	3	8	M 16	18	6,300
125	139,7	–	250	22	210	55	156	4,0	8	12	188	3	8	M 16	18	6,300
150	–	159,0	285	22	240	55	175	4,5	10	12	212	3	8	M 20	22	7,750
150	168,3	–	285	22	240	55	184	4,5	10	12	212	3	8	M 20	22	7,750
(175)	193,7	–	315	24	270	60	210	5,4	10	12	242	3	8	M 20	22	9,850
200	219,1	–	340	24	295	62	235	5,9	10	16	268	3	12	M 20	22	11,000
250	–	267,0	405	26	355	70	285	6,3	12	16	320	3	12	M 24	26	15,600
250	273,0	–	405	26	355	70	292	6,3	12	16	320	3	12	M 24	26	15,600
300	323,9	–	460	28	410	78	344	7,1	12	16	378	4	12	M 24	26	22,000
350	355,6	–	520	30	470	82	390	8,0	12	16	438	4	16	M 24	26	31,200
350	–	368,0	520	30	470	82	390	8,0	12	16	438	4	16	M 24	26	28,800
400	406,4	–	580	32	525	85	445	8,0	12	16	490	4	16	M 27	30	39,300
400	–	419,0	580	32	525	85	445	8,0	12	16	490	4	16	M 27	30	36,300
500	508,0	–	715	34	650	90	548	8,0	12	16	610	4	20	M 30	32	61,000
600	610,0	–	840	36	770	95	652	8,8	12	18	725	5	20	M 33	36	75,400
700	711,0	–	910	36	840	100	755	8,8	12	18	795	5	24	M 33	36	77,000
800	813,0	–	1025	38	950	105	855	10,0	12	20	900	5	24	M 36	39	101,000
900	914,0	–	1125	40	1050	110	955	10,0	12	20	1000	5	28	M 36	39	122,000
1000	1016,0	–	1255	42	1170	120	1058	10,0	16	22	1115	5	28	M 39	42	162,000
1200	1220,0	–	1485	48	1390	130	1262	12,5	16	30	1330	5	32	M 45	48	243,000
1400	1420,0	–	1685	52	1590	145	1465	14,2	16	30	1530	5	36	M 45	48	323,000
1600	1620,0	–	1930	58	1820	160	1668	16,0	16	35	1750	5	40	M 52	56	479,000
1800	1820,0	–	2130	62	2020	170	1870	17,5	16	35	1950	5	44	M 52	56	599,000
2000	2020,0	–	2345	66	2230	180	2072	20,0	16	40	2150	5	48	M 56	62	719,000

Eingeklammerte Nennweite möglichst vermeiden.

Die Rohr- und Anschlussmaße der Reihe 1 sind international, die der Reihe 2 werden in Deutschland noch angewandt.

Maß- und Modelländerungen vorbehalten. Alle Maße in mm

11.2007\_1.000

Diese Flanschübersicht stellt nur  
einen Auszug unseres Lieferprogrammes dar.

Wir liefern darüber hinaus:

#### Im DIN-Bereich:

Blindflansche	DIN 2527 PN 64 / PN 100
Glatte Flansche	DIN 2573 PN 6
Vorschweißflansche	DIN 2627 / DIN 2628 / DIN 2629 / DIN 2630 / DIN 2631 / DIN 2636 / DIN 2637 / DIN 2638
Lose Flansche / Bunde	DIN 2641 PN 6 / DIN 2655 PN 25 DIN 2656 PN 40 / DIN 2673
Apparatebauflansche	DIN 28 030 / DIN 28 031 DIN 28 032 / DIN 28 034 DIN 28 036 / DIN 28 038

#### Im ANSI-Bereich:

Welding Neck Flanges / Blind Flanges / Slip on Flanges /  
Lap Joint Flanges / Threaded Flanges / Reducing Flanges /  
Orifice Flanges / Long Welding Neck Flanges

Druckstufen bis 2500 lb/sy. in. nach ANSI / API / ASME /  
ASTM / MSS-SP-Normen

Weiterhin bearbeiten wir alle Flansche nach Ihren  
Wünschen wie z.B. mit Nut oder Feder / Vor- oder  
Rücksprung.

Flansche gem.  
Europäischer Norm  
auf Anfrage!



[www.rofi.de](http://www.rofi.de)

#### Verkauf Süd

Karl-Arnold-Straße 7  
D-73230 Kirchheim/Teck  
Tel. +49 (0) 70 21 94 35-0  
Fax +49 (0) 70 21 5 60 31  
[kirchheim@rofi.de](mailto:kirchheim@rofi.de)

#### Verkauf Nord / Export

Mittelgönrather Straße 15  
D-42655 Solingen  
Tel. +49 (0) 2 12 2 32 54-0  
Fax +49 (0) 2 12 2 32 54-11  
[solingen@rofi.de](mailto:solingen@rofi.de)

#### Verkauf Mitte

Ostendstraße 3  
D-63110 Rodgau-Niederroden  
Tel. +49 (0) 61 06 2 85 79-30  
Fax +49 (0) 61 06 2 22 08  
[rodgau@rofi.de](mailto:rodgau@rofi.de)

**RO-FI Ihr starker Partner in Sachen Edelstahl**



Zuverlässig durch Qualitätsmanagement - ISO 9001