

# Flansche



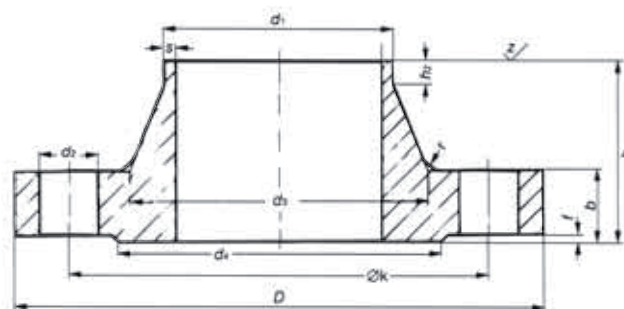
RO-FI Ihr starker Partner in Sachen Edelstahl

Vorschweißflansche

DIN 2632



Werkstoff:  
1.4541 / 1.4571



DIN 2632 PN 10

Rohranschlussmaße		Flansch				Ansatz				Dichtleiste		Schrauben		Gewicht in kg ≈	
DN	d <sub>1</sub> Reihe 1   Reihe 2	D	b	k	h <sub>1</sub>	d <sub>3</sub>	s	r	h <sub>2</sub>	d <sub>4</sub>	f	Anzahl	Gewinde		d <sub>2</sub>
10 bis 150		Vorschweißflansche nach DIN 2633, Nenndruck 16 verwenden													
200	219,1 –	340	24	295	62	235	5,9	10	16	268	3	8	M 20	22	11,3
250	– 267,0	395	26	350	68	285	6,3	12	16	320	3	12	M 20	22	14,7
250	273,0 –	395	26	350	68	292	6,3	12	16	320	3	12	M 20	22	14,7
300	323,9 –	445	26	400	68	344	7,1	12	16	370	4	12	M 20	22	17,4
350	355,6 –	505	26	460	68	385	7,1	12	16	430	4	16	M 20	22	23,6
350	– 368,0	505	26	460	68	385	7,1	12	16	430	4	16	M 20	22	21,6
400	406,4 –	565	26	515	72	440	7,1	12	16	482	4	16	M 24	26	28,6
400	– 419,0	565	26	515	72	440	7,1	12	16	482	4	16	M 24	26	26,2
500	508,0 –	670	28	620	75	542	7,1	12	16	585	4	20	M 24	26	38,1
600	610,0 –	780	28	725	80	642	7,1	12	18	685	5	20	M 27	30	44,6
700	711,0 –	895	30	840	80	745	8,0	12	18	800	5	24	M 27	30	62,4
800	813,0 –	1015	32	950	90	850	8,0	12	18	905	5	24	M 30	33	84,1
900	914,0 –	1115	34	1050	95	950	10,0	12	20	1005	5	28	M 30	33	98,5
1000	1016,0 –	1230	34	1160	95	1052	10,0	16	20	1110	5	28	M 33	36	115,0
1200	1220,0 –	1455	38	1380	115	1255	11,0	16	25	1330	5	32	M 36	39	182,0
1400	1420,0 –	1675	42	1590	120	1460	12,0	16	25	1535	5	36	M 39	42	248,0
1600	1620,0 –	1915	46	1820	130	1665	14,0	16	25	1760	5	40	M 45	48	347,0
1800	1820,0 –	2115	50	2020	140	1868	15,0	16	30	1960	5	44	M 45	48	430,0
2000	2020,0 –	2325	54	2230	150	2072	16,0	16	30	2170	5	48	M 45	48	539,0
2200	2220,0 –	2550	58	2440	160	2275	18,0	18	35	2370	6	52	M 52	56	658,0
2400	2420,0 –	2760	62	2650	170	2478	20,0	18	35	2570	6	56	M 52	56	825,0
2600	2620,0 –	2960	66	2850	180	2680	22,0	18	40	2780	6	60	M 52	56	979,0
2800	2820,0 –	3180	70	3070	190	2882	22,0	18	40	3000	6	64	M 52	56	1156,0
3000	3020,0 –	3405	75	3290	200	3085	24,0	18	45	3210	6	68	M 56	62	1402,0

Die Rohr- und Anschlussmaße der Reihe 1 sind international, die der Reihe 2 werden in Deutschland noch angewandt.  
Sizes of row 1 are international, those of row 2 occasionally are used in Germany.

Maß- und Modelländerungen vorbehalten.  
All items and specifications are subject to revision.

Alle Maße in mm  
All sizes in mm

11.2007\_1.000

www.rofi.de

Diese Flanschübersicht stellt nur  
einen Auszug unseres Lieferprogrammes dar.

Wir liefern darüber hinaus:

#### Im DIN-Bereich:

Blindflansche	DIN 2527 PN 64 / PN 100
Glatte Flansche	DIN 2573 PN 6
Vorschweißflansche	DIN 2627 / DIN 2628 / DIN 2629 / DIN 2630 / DIN 2631 / DIN 2636 / DIN 2637 / DIN 2638
Lose Flansche / Bunde	DIN 2641 PN 6 / DIN 2655 PN 25 DIN 2656 PN 40 / DIN 2673
Apparatebauflansche	DIN 28 030 / DIN 28 031 DIN 28 032 / DIN 28 034 DIN 28 036 / DIN 28 038

#### Im ANSI-Bereich:

Welding Neck Flanges / Blind Flanges / Slip on Flanges /  
Lap Joint Flanges / Threaded Flanges / Reducing Flanges /  
Orifice Flanges / Long Welding Neck Flanges

Druckstufen bis 2500 lb/sy. in. nach ANSI / API / ASME /  
ASTM / MSS-SP-Normen

Weiterhin bearbeiten wir alle Flansche nach Ihren  
Wünschen wie z.B. mit Nut oder Feder / Vor- oder  
Rücksprung.

Flansche gem.  
Europäischer Norm  
auf Anfrage!



[www.rofi.de](http://www.rofi.de)

#### Verkauf Süd

Karl-Arnold-Straße 7  
D-73230 Kirchheim/Teck  
Tel. +49 (0) 70 21 94 35-0  
Fax +49 (0) 70 21 5 60 31  
[kirchheim@rofi.de](mailto:kirchheim@rofi.de)

#### Verkauf Nord / Export

Mittelgönrather Straße 15  
D-42655 Solingen  
Tel. +49 (0) 2 12 2 32 54-0  
Fax +49 (0) 2 12 2 32 54-11  
[solingen@rofi.de](mailto:solingen@rofi.de)

#### Verkauf Mitte

Ostendstraße 3  
D-63110 Rodgau-Niederroden  
Tel. +49 (0) 61 06 2 85 79-30  
Fax +49 (0) 61 06 2 22 08  
[rodgau@rofi.de](mailto:rodgau@rofi.de)

RO-FI Ihr starker Partner in Sachen Edelstahl



Zuverlässig durch Qualitätsmanagement - ISO 9001