

Flansche



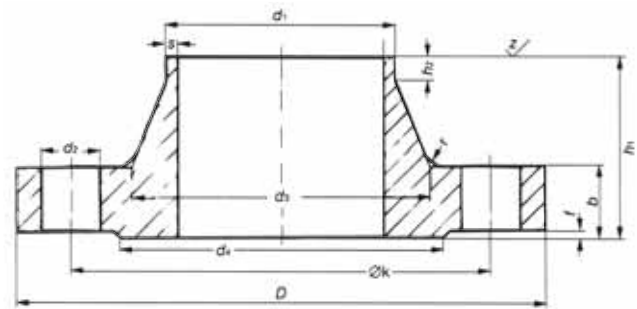
RO-FI Ihr starker Partner in Sachen Edelstahl

Vorschweißflansche

DIN 2631



Werkstoff:
1.4541 / 1.4571



DIN 2631 PN 6

Rohrschlussmaße		Flansch					Ansatz				Dichtleiste /		Schrauben		Gewicht in kg ≈
DN	d ₁ Reihe 1 Reihe 2	D	b	k	h ₁	d ₃	s	r	h ₂	d ₄	f	Anzahl	Gewinde	d ₂	
10	- 14,0	75	12	50	28	22	1,8	4	6	35	2	4	M 10	11	0,335
10	17,2 -	75	12	50	28	26	1,8	4	6	35	2	4	M 10	11	0,335
15	- 20,0	80	12	55	30	28	2,0	4	6	40	2	4	M 10	11	0,392
15	21,3 -	80	12	55	30	30	2,0	4	6	40	2	4	M 10	11	0,392
20	- 25,0	90	14	65	32	35	2,3	4	6	50	2	4	M 10	11	0,592
20	26,9 -	90	14	65	32	38	2,3	4	6	50	2	4	M 10	11	0,592
25	- 30,0	100	14	75	35	40	2,6	4	6	60	2	4	M 10	11	0,747
25	33,7 -	100	14	75	35	42	2,6	4	6	60	2	4	M 10	11	0,747
32	- 38,0	120	14	90	35	50	2,6	6	6	70	2	4	M 12	14	1,050
32	42,4 -	120	14	90	35	55	2,6	6	6	70	2	4	M 12	14	1,050
40	- 44,5	130	14	100	38	58	2,6	6	7	80	3	4	M 12	14	1,180
40	48,3 -	130	14	100	38	62	2,6	6	7	80	3	4	M 12	14	1,180
50	- 57,0	140	14	110	38	70	2,9	6	8	90	3	4	M 12	14	1,340
50	60,3 -	140	14	110	38	74	2,9	6	8	90	3	4	M 12	14	1,340
65	76,1 -	160	14	130	38	88	2,9	6	9	110	3	4	M 12	14	1,670
80	88,9 -	190	16	150	42	102	3,2	8	10	128	3	4	M 16	18	2,710
100	- 108,0	210	16	170	45	122	3,6	8	10	148	3	4	M 16	18	3,240
100	114,3 -	210	16	170	45	130	3,6	8	10	148	3	4	M 16	18	3,240
125	- 133,0	240	18	200	48	148	4,0	8	10	178	3	8	M 16	18	4,490
125	139,7 -	240	18	200	48	155	4,0	8	10	178	3	8	M 16	18	4,490
150	- 159,0	265	18	225	48	172	4,5	10	12	202	3	8	M 16	18	5,150
150	168,3 -	265	18	225	48	184	4,5	10	12	202	3	8	M 16	18	5,150
200	219,1 -	320	20	280	55	236	5,9	10	15	258	3	8	M 16	18	7,780
250	- 267,0	375	22	335	60	282	6,3	12	15	312	3	12	M 16	18	10,800
250	273,0 -	375	22	335	60	290	6,3	12	15	312	3	12	M 16	18	10,800
300	323,9 -	440	22	395	62	342	7,1	12	15	365	4	12	M 20	22	14,000
350	355,6 -	490	22	445	62	385	7,1	12	15	415	4	12	M 20	22	18,500
350	- 368,0	490	22	445	62	385	7,1	12	15	415	4	12	M 20	22	16,700
400	406,4 -	540	22	495	65	438	7,1	12	15	465	4	16	M 20	22	21,200
400	- 419,0	540	22	495	65	438	7,1	12	15	465	4	16	M 20	22	19,000
500	508,0 -	645	24	600	68	538	7,1	12	15	570	4	20	M 20	22	28,600
600	610,0 -	755	24	705	70	640	7,1	12	16	670	5	20	M 24	26	31,500
700	711,0 -	860	24	810	70	740	7,1	12	16	775	5	24	M 24	26	37,400
800	813,0 -	975	24	920	70	842	7,1	12	16	880	5	24	M 27	30	46,100
900	914,0 -	1075	26	1020	70	942	7,1	12	16	980	5	24	M 27	30	55,600
1000	1016,0 -	1175	26	1120	70	1045	7,1	16	16	1080	5	28	M 27	30	61,900

Maß- und Modelländerungen vorbehalten.
Alle Maße in mm

11.2007_1.000

Diese Flanschübersicht stellt nur
einen Auszug unseres Lieferprogrammes dar.

Wir liefern darüber hinaus:

Im DIN-Bereich:

Blindflansche	DIN 2527 PN 64 / PN 100
Glatte Flansche	DIN 2573 PN 6
Vorschweißflansche	DIN 2627 / DIN 2628 / DIN 2629 / DIN 2630 / DIN 2631 / DIN 2636 / DIN 2637 / DIN 2638
Lose Flansche / Bunde	DIN 2641 PN 6 / DIN 2655 PN 25 DIN 2656 PN 40 / DIN 2673
Apparatebauflansche	DIN 28 030 / DIN 28 031 DIN 28 032 / DIN 28 034 DIN 28 036 / DIN 28 038

Im ANSI-Bereich:

Welding Neck Flanges / Blind Flanges / Slip on Flanges /
Lap Joint Flanges / Threaded Flanges / Reducing Flanges /
Orifice Flanges / Long Welding Neck Flanges

Druckstufen bis 2500 lb/sy. in. nach ANSI / API / ASME /
ASTM / MSS-SP-Normen

Weiterhin bearbeiten wir alle Flansche nach Ihren
Wünschen wie z.B. mit Nut oder Feder / Vor- oder
Rücksprung.

Flansche gem.
Europäischer Norm
auf Anfrage!



www.rofi.de

Verkauf Süd

Karl-Arnold-Straße 7
D-73230 Kirchheim/Teck
Tel. +49 (0) 70 21 94 35-0
Fax +49 (0) 70 21 5 60 31
kirchheim@rofi.de

Verkauf Nord / Export

Mittelgönrather Straße 15
D-42655 Solingen
Tel. +49 (0) 2 12 2 32 54-0
Fax +49 (0) 2 12 2 32 54-11
solingen@rofi.de

Verkauf Mitte

Ostendstraße 3
D-63110 Rodgau-Niederroden
Tel. +49 (0) 61 06 2 85 79-30
Fax +49 (0) 61 06 2 22 08
rodgau@rofi.de

RO-FI Ihr starker Partner in Sachen Edelstahl



Zuverlässig durch Qualitätsmanagement - ISO 9001