

Flansche



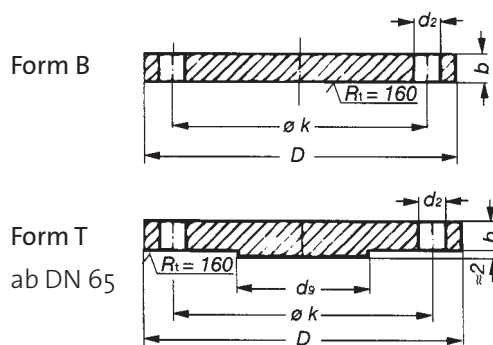
RO-FI Ihr starker Partner in Sachen Edelstahl

Blindflansche

DIN 2527



Werkstoff:
1.4541 / 1.4571



DIN 2527 PN 40

DN	D	Flansch			Anzahl	Schrauben		Gewicht in kg	
		b	k	d_g max		Gewinde	d_2	Form B \approx	Form T \approx
10	90	16	60	-	4	M 12	14	0,72	-
15	95	16	65	-	4	M 12	14	0,81	-
20	105	18	75	-	4	M 12	14	1,24	-
25	115	18	85	-	4	M 12	14	1,38	-
32	140	18	100	-	4	M 16	18	2,03	-
40	150	18	110	-	4	M 16	18	2,35	-
50	165	20	125	-	4	M 16	18	3,20	-
65	185	22	145	55	8	M 16	18	4,29	4,33
80	200	24	160	70	8	M 16	18	5,88	5,94
100	235	24	190	90	8	M 20	22	7,54	7,64
125	270	26	220	115	8	M 24	26	10,80	11,00
150	300	28	250	140	8	M 24	26	14,50	14,70
(175)	350	32	295	165	12	M 27	30	22,10	22,40
200	375	34	320	190	12	M 27	30	27,20	27,60
250	450	38	385	235	12	M 30	33	43,80	44,50
300	515	42	450	285	16	M 30	33	63,30	64,30
350	580	46	510	330	16	M 33	36	89,50	90,80
400	660	50	585	380	16	M 36	39	127,00	129,00
500	755	56	670	475	20	M 39	42	172,00	175,00

Eingeklammerte Nennweite möglichst vermeiden.
Die Rohr- und Anschlussmaße der Reihe 1 sind international, die der Reihe 2 werden in Deutschland noch angewandt.
Maß- und Modelländerungen vorbehalten.
Alle Maße in mm

11.2007_1.000

Diese Flanschübersicht stellt nur
einen Auszug unseres Lieferprogrammes dar.

Wir liefern darüber hinaus:

Im DIN-Bereich:

Blindflansche	DIN 2527 PN 64 / PN 100
Glatte Flansche	DIN 2573 PN 6
Vorschweißflansche	DIN 2627 / DIN 2628 / DIN 2629 / DIN 2630 / DIN 2631 / DIN 2636 / DIN 2637 / DIN 2638
Lose Flansche / Bunde	DIN 2641 PN 6 / DIN 2655 PN 25 DIN 2656 PN 40 / DIN 2673
Apparatebauflansche	DIN 28 030 / DIN 28 031 DIN 28 032 / DIN 28 034 DIN 28 036 / DIN 28 038

Im ANSI-Bereich:

Welding Neck Flanges / Blind Flanges / Slip on Flanges /
Lap Joint Flanges / Threaded Flanges / Reducing Flanges /
Orifice Flanges / Long Welding Neck Flanges

Druckstufen bis 2500 lb/sy. in. nach ANSI / API / ASME /
ASTM / MSS-SP-Normen

Weiterhin bearbeiten wir alle Flansche nach Ihren
Wünschen wie z.B. mit Nut oder Feder / Vor- oder
Rücksprung.

Flansche gem.
Europäischer Norm
auf Anfrage!



www.rofi.de

Verkauf Süd

Karl-Arnold-Straße 7
D-73230 Kirchheim/Teck
Tel. +49 (0) 70 21 94 35-0
Fax +49 (0) 70 21 5 60 31
kirchheim@rofi.de

Verkauf Nord / Export

Mittelgönrather Straße 15
D-42655 Solingen
Tel. +49 (0) 2 12 2 32 54-0
Fax +49 (0) 2 12 2 32 54-11
solingen@rofi.de

Verkauf Mitte

Ostendstraße 3
D-63110 Rodgau-Niederroden
Tel. +49 (0) 61 06 2 85 79-30
Fax +49 (0) 61 06 2 22 08
rodgau@rofi.de

RO-FI Ihr starker Partner in Sachen Edelstahl



Zuverlässig durch Qualitätsmanagement - ISO 9001