

Flansche



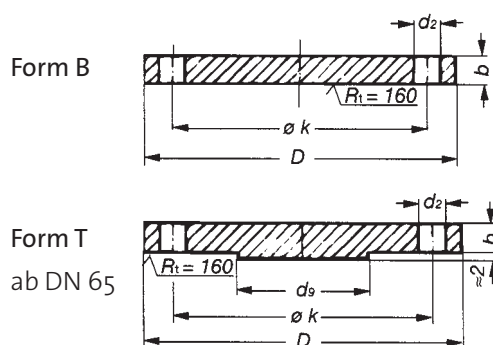
RO-FI Ihr starker Partner in Sachen Edelstahl

Blindflansche

DIN 2527



Werkstoff:
1.4541 / 1.4571



DIN 2527 PN 10

DN	D	Flansch			Anzahl	Schrauben		Gewicht in kg	
		b	k	d_g max		Gewinde	d_2	Form B ≈	Form T ≈
10									
bis		Für Nennweiten 10 bis 175 sind Blindflansche des Nenndrucks 16 zu verwenden							
175									
200	340	24	295	190	8	M 20	22	16,5	16,9
250	395	26	350	235	12	M 20	22	24,0	24,7
300	445	26	400	285	12	M 20	22	30,9	31,9
350	505	26	460	330	16	M 20	22	40,6	41,9
400	565	26	515	380	16	M 24	26	49,4	51,2
500	670	28	620	475	20	M 24	26	75,0	77,8

DIN 2527 PN 16

DN	D	Flansch			Anzahl	Schrauben		Gewicht in kg	
		b	k	d_g max		Gewinde	d_2	Form B ≈	Form T ≈
10	90	14	60	–	4	M 12	14	0,63	–
15	95	14	65	–	4	M 12	14	0,72	–
20	105	16	75	–	4	M 12	14	1,01	–
25	115	16	85	–	4	M 12	14	1,23	–
32	140	16	100	–	4	M 16	18	1,80	–
40	150	16	110	–	4	M 16	18	2,09	–
50	165	18	125	–	4	M 16	18	2,88	–
65	185	18	145	55	4	M 16	18	3,66	3,70
80	200	20	160	70	8	M 16	18	4,77	4,83
100	220	20	180	90	8	M 16	18	5,65	5,75
125	250	22	210	115	8	M 16	18	8,42	8,59
150	285	22	240	140	8	M 20	22	10,40	10,60
(175)	315	24	270	165	8	M 20	22	14,00	14,30
200	340	24	295	190	12	M 20	22	16,10	16,50
250	405	26	355	235	12	M 24	26	24,90	25,60
300	480	28	410	285	12	M 24	26	34,10	63,10
350	520	30	470	330	16	M 24	26	47,80	49,10
400	580	32	525	380	16	M 27	30	63,50	65,30
500	715	36	650	475	20	M 30	33	102,00	105,00

Eingeklammerte Nennweite möglichst vermeiden.
Maß- und Modelländerungen vorbehalten.
Alle Maße in mm.

11.2007_1,000

www.rofi.de

Diese Flanschübersicht stellt nur
einen Auszug unseres Lieferprogrammes dar.

Wir liefern darüber hinaus:

Im DIN-Bereich:

Blindflansche	DIN 2527 PN 64 / PN 100
Glatte Flansche	DIN 2573 PN 6
Vorschweißflansche	DIN 2627 / DIN 2628 / DIN 2629 / DIN 2630 / DIN 2631 / DIN 2636 / DIN 2637 / DIN 2638
Lose Flansche / Bunde	DIN 2641 PN 6 / DIN 2655 PN 25 DIN 2656 PN 40 / DIN 2673
Apparatebauflansche	DIN 28 030 / DIN 28 031 DIN 28 032 / DIN 28 034 DIN 28 036 / DIN 28 038

Im ANSI-Bereich:

Welding Neck Flanges / Blind Flanges / Slip on Flanges /
Lap Joint Flanges / Threaded Flanges / Reducing Flanges /
Orifice Flanges / Long Welding Neck Flanges

Druckstufen bis 2500 lb/sy. in. nach ANSI / API / ASME /
ASTM / MSS-SP-Normen

Weiterhin bearbeiten wir alle Flansche nach Ihren
Wünschen wie z.B. mit Nut oder Feder / Vor- oder
Rücksprung.

Flansche gem.
Europäischer Norm
auf Anfrage!



www.rofi.de

Verkauf Süd

Karl-Arnold-Straße 7
D-73230 Kirchheim/Teck
Tel. +49 (0) 70 21 94 35-0
Fax +49 (0) 70 21 5 60 31
kirchheim@rofi.de

Verkauf Nord / Export

Mittelgönrather Straße 15
D-42655 Solingen
Tel. +49 (0) 2 12 2 32 54-0
Fax +49 (0) 2 12 2 32 54-11
solingen@rofi.de

Verkauf Mitte

Ostendstraße 3
D-63110 Rodgau-Niederroden
Tel. +49 (0) 61 06 2 85 79-30
Fax +49 (0) 61 06 2 22 08
rodgau@rofi.de

RO-FI Ihr starker Partner in Sachen Edelstahl



Zuverlässig durch Qualitätsmanagement - ISO 9001