

Schweißfittings



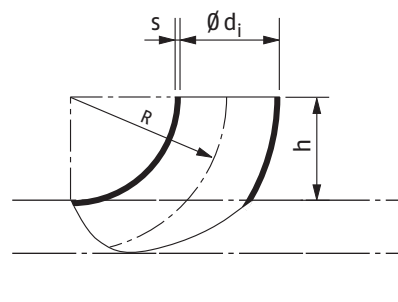
RO-FI Ihr starker Partner in Sachen Edelstahl

Schuhstutzen (Einschweißbogen)



Ausführung:
ähnlich DIN 2619
aus Rohrbogen gefertigt.
Auch passend auf größere
Rohrdimensionen,
z.B. 114,3 x 2,0
passend auf 219,1 Ø.

In allen handelsüblichen
Rohr-Ø lieferbar !



NW Ø d _i	Radius R	Höhe h	Gewicht in kg/Stück bei Wanddicke s in mm							
			1,5	2	2,5	3	4	5	6	
15	25	17	0,017	–	–	–	–	–	–	–
20	30	20	0,027	–	–	–	–	–	–	–
25	37	25	0,040	–	–	–	–	–	–	–
32	50	34	0,060	–	–	–	–	–	–	–
40	60	40	0,100	0,14	–	–	–	–	–	–
50	75	50	0,150	0,21	–	–	–	–	–	–
65	100	68	0,260	0,34	–	–	–	–	–	–
80	120	80	0,400	0,52	0,7	–	–	–	–	–
100	150	100	0,600	0,80	1,0	1,2	–	–	–	–
125	187	125	1,000	1,27	1,6	1,9	–	–	–	–
150	225	150	1,400	1,80	2,3	2,8	–	–	–	–
200	300	200	2,400	3,20	4,0	4,9	–	–	–	–
250	350	225	3,600	4,70	5,9	7,0	–	–	–	–
300	400	250	4,800	6,40	8,0	9,6	12,9	–	–	–
350	450	275	–	8,40	10,4	12,6	16,8	–	–	–
400	500	300	–	10,70	13,4	16,0	21,4	26,7	–	–
450	550	325	–	13,20	16,4	19,7	26,4	33,0	–	–
500	600	350	–	15,90	20,0	23,9	32,0	40,0	–	–
550	650	375	–	–	23,7	28,4	37,9	47,5	–	–
600	700	400	–	–	27,7	33,4	44,5	55,7	67,0	–
650	750	425	–	–	32,3	38,7	51,6	64,7	77,7	–
700	800	450	–	–	–	44,4	59,3	74,0	89,4	–
800	900	500	–	–	–	57,0	76,0	95,4	114,8	–
900	1000	550	–	–	–	71,0	95,0	119,0	143,4	–
1000	1100	600	–	–	–	87,0	116,0	144,8	174,8	–

11.2007_1,000

www.rofi.de



www.rofi.de

Verkauf Süd

Karl-Arnold-Straße 7
D-73230 Kirchheim/Teck
Tel. +49 (0) 70 21 94 35-0
Fax +49 (0) 70 21 5 60 31
kirchheim@rofi.de

Verkauf Nord / Export

Mittelgönrather Straße 15
D-42655 Solingen
Tel. +49 (0) 2 12 2 32 54-0
Fax +49 (0) 2 12 2 32 54-11
solingen@rofi.de

Verkauf Mitte

Ostendstraße 3
D-63110 Rodgau-Niederroden
Tel. +49 (0) 61 06 2 85 79-30
Fax +49 (0) 61 06 2 22 08
rodgau@rofi.de

RO-FI Ihr starker Partner in Sachen Edelstahl



Zuverlässig durch Qualitätsmanagement - ISO 9001