

Armaturen



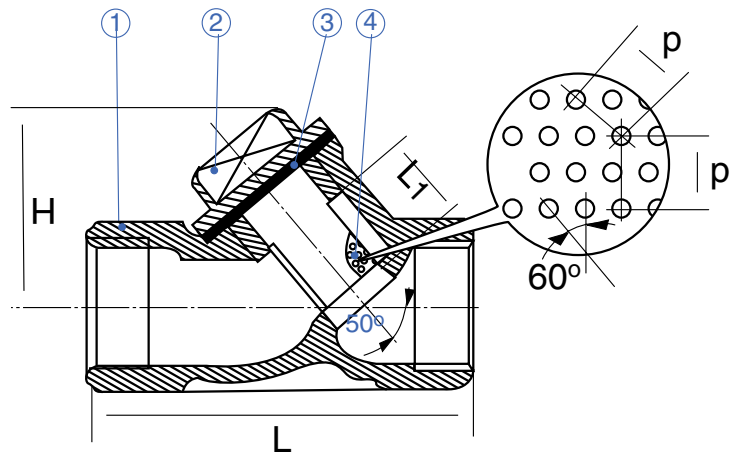
RO-FI Ihr starker Partner in Sachen Edelstahl

SF 336

Schmutzfänger



Schmutzfänger PN 40, 1.4401 / 1.4408 (AISI 316),
 Innengewinde ISO 228/1,
 Verwendungsbereich: -20°C bis max. +200°C



11.2007_1000

www.rofi.de

Abm.	H	L	L1	P	kg/St.
3/8"	28,0	65	12	2,5	0,40
1/2"	28,0	65	15	2,5	0,21
3/4"	39,0	80	20	2,5	0,28
1"	48,0	90	25	3,0	0,47
1 1/4"	53,0	105	32	3,0	0,65
1 1/2"	62,5	120	40	4,0	0,88
2"	75,0	140	50	4,0	1,43

Pos.	Bezeichnung	Material
1	Gehäuse	316 / 1.4408
2	Stopfen	316 / 1.4408
3	Dichtung	PTFE
4	Sieb	304 / 1.4301



www.rofi.de

Verkauf Süd

Karl-Arnold-Straße 7
D-73230 Kirchheim/Teck
Tel. +49 (0) 70 21 94 35-0
Fax +49 (0) 70 21 5 60 31
kirchheim@rofi.de

Verkauf Nord / Export

Mittelgönrather Straße 15
D-42655 Solingen
Tel. +49 (0) 2 12 2 32 54-0
Fax +49 (0) 2 12 2 32 54-11
solingen@rofi.de

Verkauf Mitte

Ostendstraße 3
D-63110 Rodgau-Niederroden
Tel. +49 (0) 61 06 2 85 79-30
Fax +49 (0) 61 06 2 22 08
rodgau@rofi.de

RO-FI Ihr starker Partner in Sachen Edelstahl



Zuverlässig durch Qualitätsmanagement - ISO 9001