

Armaturen



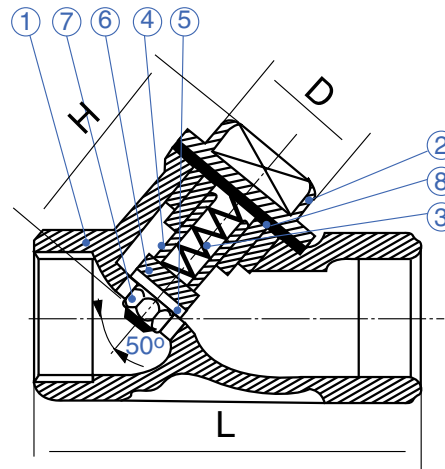
RO-FI Ihr starker Partner in Sachen Edelstahl

RV 561

Rückschlagventil



Rückschlagventil PN 40,
 Baulänge DIN 3203-4, 1.4401 / 1.4408 (AISI 316),
 Innengewinde ISO 228/1,
 Verwendungsbereich: -20°C bis max. +230°C



11.2007_1.000

Abm.	D	L	H	kg/St.
3/8"	27,0	65,5	38	0,27
1/2"	27,0	65,0	36	0,24
3/4"	32,0	75,5	44	0,38
1"	41,0	90,5	57	0,73
1 1/4"	50,0	111,0	64	1,22
1 1/2"	55,5	121,0	76	1,75
2"	70,0	151,0	87	2,80

Pos.	Bezeichnung	Material
1	Gehäuse	316 / 1.4408
2	Stopfen	316 / 1.4408
3	Feder	304 / 1.4301
4	Scheibe	316 / 1.4401
5	Dichtung	PTFE
6	U.-Scheibe	304 / 1.4301
7	6-kant-Mutter	304 / 1.4301
8	Gehäuse-Dichtung	PTFE



www.rofi.de

Verkauf Süd

Karl-Arnold-Straße 7
D-73230 Kirchheim/Teck
Tel. +49 (0) 70 21 94 35-0
Fax +49 (0) 70 21 5 60 31
kirchheim@rofi.de

Verkauf Nord / Export

Mittelgönrather Straße 15
D-42655 Solingen
Tel. +49 (0) 2 12 2 32 54-0
Fax +49 (0) 2 12 2 32 54-11
solingen@rofi.de

Verkauf Mitte

Ostendstraße 3
D-63110 Rodgau-Niederroden
Tel. +49 (0) 61 06 2 85 79-30
Fax +49 (0) 61 06 2 22 08
rodgau@rofi.de

RO-FI Ihr starker Partner in Sachen Edelstahl



Zuverlässig durch Qualitätsmanagement - ISO 9001