

Armaturen



RO-FI Ihr starker Partner in Sachen Edelstahl

AS 1243

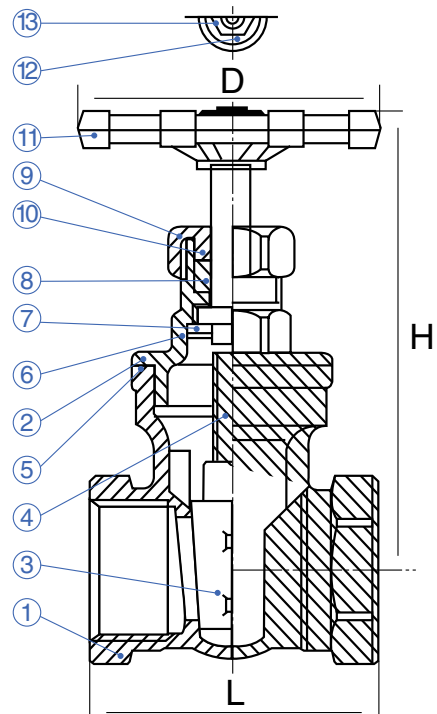
Muffenschieber



Muffenschieber PN 16, voller Durchgang,
1.4401 / 1.4408 (AISI 316), Innengewinde ISO 228/1,
Verwendungsbereich: -20°C bis max. +200°C

Abm.	D	H (offen)	L	kg/St.
1/2"	60	93	54	0,42
3/4"	70	103	58	0,56
1"	70	112	65	0,73
1 1/4"	80	125	74	1,00
1 1/2"	90	145	78	1,35
2"	100	170	87	1,97

Pos.	Bezeichnung	Material
1	Gehäuse	316 / 1.4408
2	Gehäusedeckel	316 / 1.4408
3	Dichtkegel	316 / 1.4408
4	Spindel	316 / 1.4401
5	Dichtung	PTFE
6	Sicherungsring	316 / 1.4401
7	Distanzscheibe	316 / 1.4401
8	Stopfbuchse	PTFE
9	SW-Überwurfmutter	316 / 1.4301
10	Druckring	304 / 1.4301
11	Handrad	Temperguss
12	U-Scheibe	304 / 1.4301
13	6-kant-Mutter	304 / 1.4301



11.2007_1.000



www.rofi.de

Verkauf Süd

Karl-Arnold-Straße 7
D-73230 Kirchheim/Teck
Tel. +49 (0) 70 21 94 35-0
Fax +49 (0) 70 21 5 60 31
kirchheim@rofi.de

Verkauf Nord / Export

Mittelgönrather Straße 15
D-42655 Solingen
Tel. +49 (0) 2 12 2 32 54-0
Fax +49 (0) 2 12 2 32 54-11
solingen@rofi.de

Verkauf Mitte

Ostendstraße 3
D-63110 Rodgau-Niederroden
Tel. +49 (0) 61 06 2 85 79-30
Fax +49 (0) 61 06 2 22 08
rodgau@rofi.de

RO-FI Ihr starker Partner in Sachen Edelstahl



Zuverlässig durch Qualitätsmanagement - ISO 9001