

Armaturen



RO-FI Ihr starker Partner in Sachen Edelstahl

AV 1242

Muffenabsperrentil



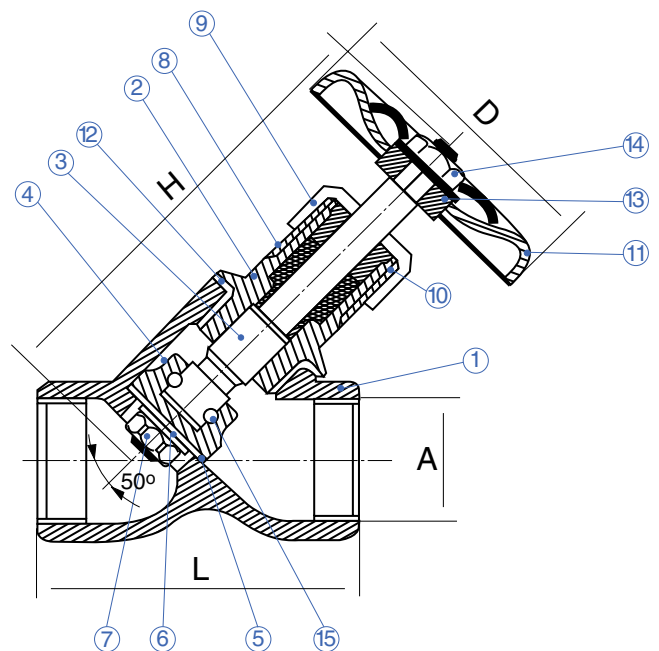
Muffenabsperrentil in Schrägsitzform PN 40, 1.4401 / 1.4408 (AISI 316), Innengewinde ISO 228/1, Verwendungsbereich: -20°C bis max. +230°C

11.2007_1000

www.rofi.de

Abm.	D	H (offen)	L	kg/St.
1/2"	62	97	65,5	0,40
3/4"	62	110	75,5	0,60
1"	83	117	90,5	0,89
1 1/4"	83	138	111,0	1,42
1 1/2"	114	150	121,0	1,84
2"	114	168	151,0	3,25

Pos.	Bezeichnung	Material
1	Gehäuse	316 / 1.4408
2	Gehäusedeckel	316 / 1.4408
3	Spindel	316 / 1.4401
4	Spindelbüchse	316 / 1.4401
5	Dichtung	PTFE
6	U-Scheibe	304 / 1.4301
7	6-kant-Mutter	304 / 1.4301
8	Spindeldichtung	PTFE
9	Spindelbüchse	316 / 1.4401
10	Überwurfmutter	304 / 1.4301
11	Handrad	Temperguss
12	Dichtung	PTFE
13	U-Scheibe	304 / 1.4301
14	6-kant-Mutter	304 / 1.4301
15	Sicherungsring	316 / 1.4401





www.rofi.de

Verkauf Süd

Karl-Arnold-Straße 7
D-73230 Kirchheim/Teck
Tel. +49 (0) 70 21 94 35-0
Fax +49 (0) 70 21 5 60 31
kirchheim@rofi.de

Verkauf Nord / Export

Mittelgönrather Straße 15
D-42655 Solingen
Tel. +49 (0) 2 12 2 32 54-0
Fax +49 (0) 2 12 2 32 54-11
solingen@rofi.de

Verkauf Mitte

Ostendstraße 3
D-63110 Rodgau-Niederroden
Tel. +49 (0) 61 06 2 85 79-30
Fax +49 (0) 61 06 2 22 08
rodgau@rofi.de

RO-FI Ihr starker Partner in Sachen Edelstahl



Zuverlässig durch Qualitätsmanagement - ISO 9001