

Armaturen



RO-FI Ihr starker Partner in Sachen Edelstahl

AV 1241

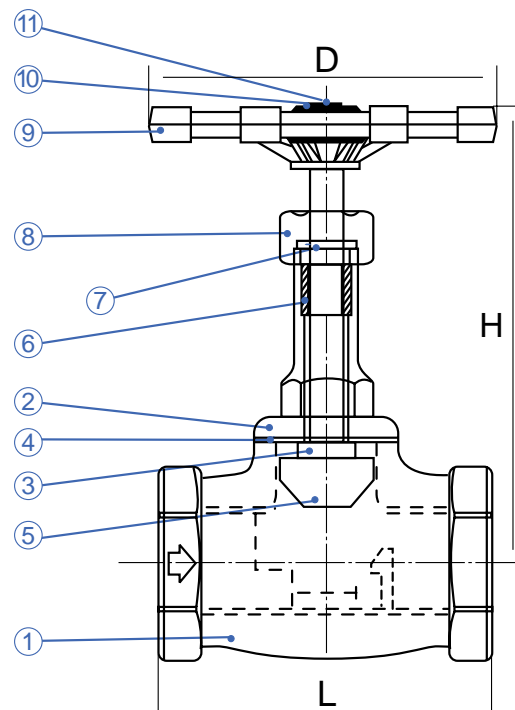
Muffenabsperrentil



Muffenabsperrentil PN 16, voller Durchgang,
1.4401 / 1.4408 (AISI 316), Innengewinde ISO 228/1,
Verwendungsbereich: -20°C bis max. +230°C

Abm./Dim.	D	H (offen/open)	L	kg/St.
3/8"	60	102	52	0,50
1/2"	60	102	52	0,50
3/4"	70	113	60	0,75
1"	70	123	72	1,04
1 1/4"	80	148	80	1,50
1 1/2"	80	160	80	1,90
2"	100	180	106	2,10

Pos.	Bezeichnung	Material
1	Gehäuse	316 / 1.4408
2	Gehäusedeckel	316 / 1.4408
3	Spindel	316 / 1.4401
4	Gehäusedichtung	Teflon / PTFE
5	Dichtkegel	316 / 1.4401
6	Stopfbuchse	Teflon / PTFE
7	Druckring	316 / 1.4401
8	SW-Mutter	316 / 1.4401
9	Handrad	Temperguss
10	U-Scheibe	304 / 1.4301
11	6-kant-Mutter	304 / 1.4301



11.2007_1.000



www.rofi.de

Verkauf Süd

Karl-Arnold-Straße 7
D-73230 Kirchheim/Teck
Tel. +49 (0) 70 21 94 35-0
Fax +49 (0) 70 21 5 60 31
kirchheim@rofi.de

Verkauf Nord / Export

Mittelgönrather Straße 15
D-42655 Solingen
Tel. +49 (0) 2 12 2 32 54-0
Fax +49 (0) 2 12 2 32 54-11
solingen@rofi.de

Verkauf Mitte

Ostendstraße 3
D-63110 Rodgau-Niederroden
Tel. +49 (0) 61 06 2 85 79-30
Fax +49 (0) 61 06 2 22 08
rodgau@rofi.de

RO-FI Ihr starker Partner in Sachen Edelstahl



Zuverlässig durch Qualitätsmanagement - ISO 9001