

Armaturen



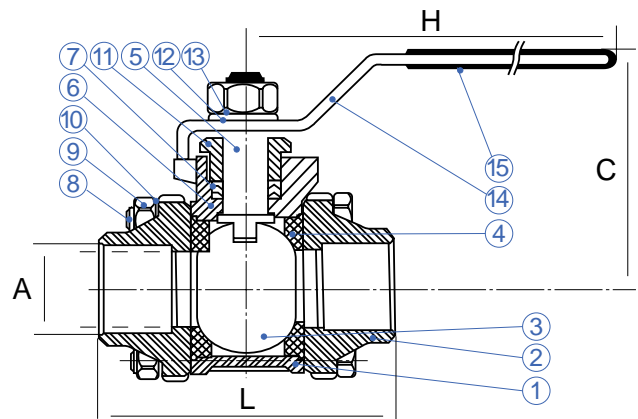
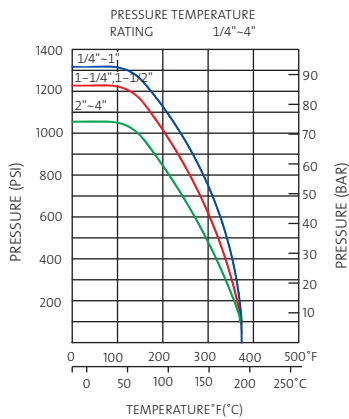
RO-FI Ihr starker Partner in Sachen Edelstahl

N 352 S

3-teiliger Kugelhahn



3-teilliger Kugelhahn PN 64,
voller Durchgang,
1.4401 / 1.4408 (AISI 316), Schweißenden



11.2007_1.000

| Abm./Dim. | H | D | W | L | kg/St. |
|-----------|-------|-------|-----|-------|--------|
| 1/4" | 51,0 | 11,6 | 95 | 54,0 | 0,34 |
| 3/8" | 51,0 | 12,7 | 95 | 54,0 | 0,34 |
| 1/2" | 55,0 | 15,0 | 95 | 61,5 | 0,46 |
| 3/4" | 58,5 | 20,0 | 110 | 71,0 | 0,62 |
| 1" | 73,0 | 25,0 | 135 | 83,5 | 0,96 |
| 1 1/4" | 78,5 | 32,0 | 135 | 97,0 | 1,49 |
| 1 1/2" | 90,5 | 38,0 | 165 | 110,5 | 2,00 |
| 2" | 99,0 | 50,0 | 165 | 129,0 | 3,12 |
| 2 1/2" | 127,0 | 65,0 | 215 | 171,5 | 6,50 |
| 3" | 136,0 | 80,0 | 215 | 200,0 | 10,42 |
| 4" | 172,0 | 100,0 | 325 | 252,0 | 20,20 |

| Pos. | Bezeichnung | Material |
|------|-----------------|-------------------|
| 1 | Gehäuse | 316 / CF8M-1.4408 |
| 2 | Gehäusedeckel | 316 / CF8M-1.4408 |
| 3 | Kugel | 316 / 1.4401 |
| 4 | Dichtung | PTFE |
| 5 | Spindel | 316 / 1.4401 |
| 6 | Stopfbuchse | PTFE |
| 7 | Dichtung | PTFE |
| 8 | Gew.-Bolzen | 304 / 1.4301 |
| 9 | 6-kant-Mutter | 304 / 1.4301 |
| 10 | U-Scheibe | 304 / 1.4301 |
| 11 | Spindelbuchse | 304 / 1.4301 |
| 12 | U-Scheibe | 304 / 1.4301 |
| 13 | 6-kant-Mutter | 304 / 1.4301 |
| 14 | Handgriff | 304 / 1.4301 |
| 15 | Handgriffschutz | PVC |



www.rofi.de

Verkauf Süd

Karl-Arnold-Straße 7
D-73230 Kirchheim/Teck
Tel. +49 (0) 70 21 94 35-0
Fax +49 (0) 70 21 5 60 31
kirchheim@rofi.de

Verkauf Nord / Export

Mittelgönrather Straße 15
D-42655 Solingen
Tel. +49 (0) 2 12 2 32 54-0
Fax +49 (0) 2 12 2 32 54-11
solingen@rofi.de

Verkauf Mitte

Ostendstraße 3
D-63110 Rodgau-Niederroden
Tel. +49 (0) 61 06 2 85 79-30
Fax +49 (0) 61 06 2 22 08
rodgau@rofi.de

RO-FI Ihr starker Partner in Sachen Edelstahl



Zuverlässig durch Qualitätsmanagement - ISO 9001