

Armaturen



RO-FI Ihr starker Partner in Sachen Edelstahl

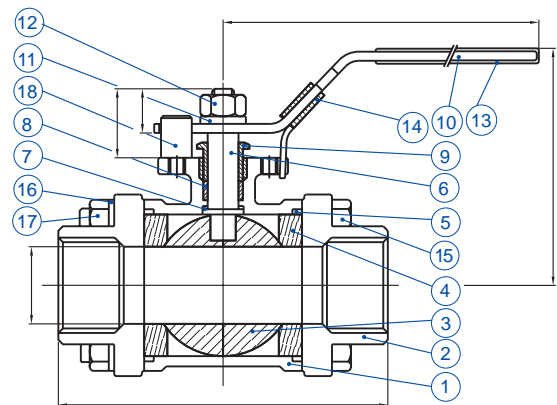
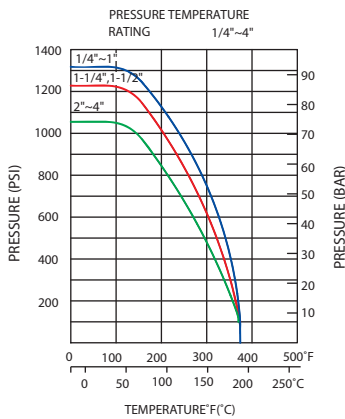
N 352 GA

3-teiliger Kugelhahn



3-teiliger Kugelhahn PN 64,
voller Durchgang, mit Aufbauflansch,
1.4401 / 1.4408 (AISI 316),
Innengewinde ISO 228/1

Armaturen mit
Stellantrieb auf Anfrage



Abm./Dim.	H	D	W	L	kg/St.
1/4"	55	11,6	105	58	0,34
3/8"	55	12,7	105	58	0,38
1/2"	60	15,0	105	62	0,50
3/4"	63	20,0	120	76	0,80
1"	79	25,0	158	85	1,17
1 1/4"	86	32,0	158	100	2,00
1 1/2"	94	38,0	195	115	2,50
2"	103	50,0	195	132	3,70
2 1/2"	133	65,0	245	165	7,40
3"	144	80,0	245	183	12,80
4"	177	100,0	320	232	23,00

Pos.	Bezeichnung	Material
1	Gehäuse	316 / CF8M-1.4408
2	Gehäusedeckel	316 / CF8M-1.4408
3	Kugel	316 / 1.4401
4	Dichtung	PTFE
5	Dichtung	PTFE
6	Spindel	316 / 1.4401
7	Scheibe	PTFE
8	Stopfbuchse	PTFE
9	Mutter	304 / 1.4301
10	Handgriff	304 / 1.4301
11	Scheibe	PTFE
12	Mutter	304 / 1.4301
13	Handgriffschutz	PVC
14	Verriegelung	304 / 1.4301 (optional/option)
15	Gew.-Bolzen	304 / 1.4301
16	Scheibe	PTFE
17	Mutter	304 / 1.4301
18	Stopper	304 / 1.4301

11.2007_1000

www.rofi.de



www.rofi.de

Verkauf Süd

Karl-Arnold-Straße 7
D-73230 Kirchheim/Teck
Tel. +49 (0) 70 21 94 35-0
Fax +49 (0) 70 21 5 60 31
kirchheim@rofi.de

Verkauf Nord / Export

Mittelgönrather Straße 15
D-42655 Solingen
Tel. +49 (0) 2 12 2 32 54-0
Fax +49 (0) 2 12 2 32 54-11
solingen@rofi.de

Verkauf Mitte

Ostendstraße 3
D-63110 Rodgau-Niederroden
Tel. +49 (0) 61 06 2 85 79-30
Fax +49 (0) 61 06 2 22 08
rodgau@rofi.de

RO-FI Ihr starker Partner in Sachen Edelstahl



Zuverlässig durch Qualitätsmanagement - ISO 9001