

Armaturen



RO-FI Ihr starker Partner in Sachen Edelstahl

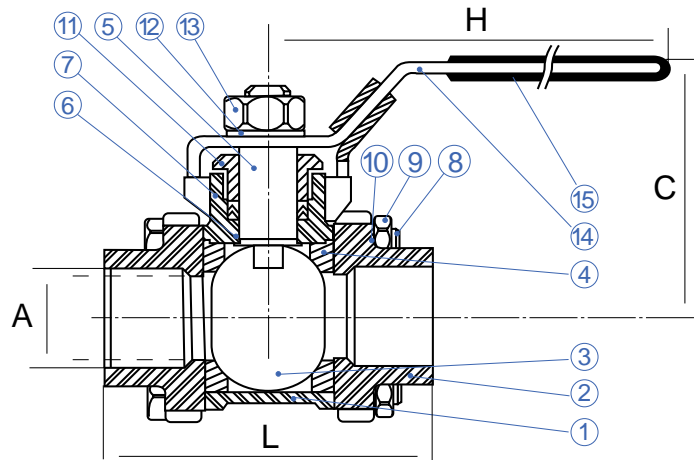
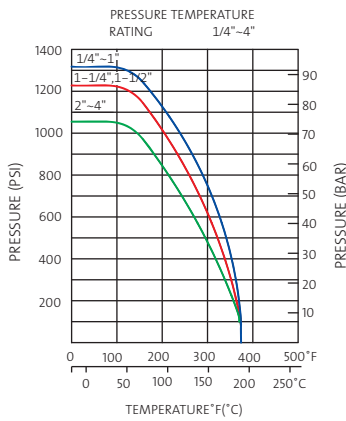
N 352 G

3-teiliger Kugelhahn



3-teilliger Kugelhahn PN 64,
voller Durchgang, 1.4401 / 1.4408 (AISI 316),
Innengewinde ISO 228/1

Armaturen mit
Stellantrieb auf Anfrage



www.rofi.de

Abm./Dim.	H	D	W	L	kg/St.
1/4"	51,0	11,6	95	54,0	0,34
3/8"	51,0	12,7	95	54,0	0,34
1/2"	55,0	15,0	95	61,5	0,46
3/4"	58,5	20,0	110	71,0	0,62
1"	73,0	25,0	135	83,5	0,96
1 1/4"	78,5	32,0	135	97,0	1,49
1 1/2"	90,5	38,0	165	110,5	2,00
2"	99,0	50,0	165	129,0	3,12
2 1/2"	127,0	65,0	215	171,5	6,50
3"	136,0	80,0	215	200,0	10,42
4"	172,0	100,0	325	252,0	20,20

Pos.	Bezeichnung	Material
1	Gehäuse	316 / CF8M-1.4408
2	Gehäusedeckel	316 / CF8M-1.4408
3	Kugel	316 / 1.4401
4	Dichtung	PTFE
5	Spindel	316 / 1.4401
6	Stopfbuchse	PTFE
7	Dichtung	PTFE
8	Gew.-Bolzen	304 / 1.4301
9	6-kant-Mutter	304 / 1.4301
10	U-Scheibe	304 / 1.4301
11	Spindelbuchse	304 / 1.4301
12	U-Scheibe	304 / 1.4301
13	6-kant-Mutter	304 / 1.4301
14	Handgriff	304 / 1.4301
15	Handgriffschutz	PVC



www.rofi.de

Verkauf Süd

Karl-Arnold-Straße 7
D-73230 Kirchheim/Teck
Tel. +49 (0) 70 21 94 35-0
Fax +49 (0) 70 21 5 60 31
kirchheim@rofi.de

Verkauf Nord / Export

Mittelgönrather Straße 15
D-42655 Solingen
Tel. +49 (0) 2 12 2 32 54-0
Fax +49 (0) 2 12 2 32 54-11
solingen@rofi.de

Verkauf Mitte

Ostendstraße 3
D-63110 Rodgau-Niederroden
Tel. +49 (0) 61 06 2 85 79-30
Fax +49 (0) 61 06 2 22 08
rodgau@rofi.de

RO-FI Ihr starker Partner in Sachen Edelstahl



Zuverlässig durch Qualitätsmanagement - ISO 9001