

# Armaturen



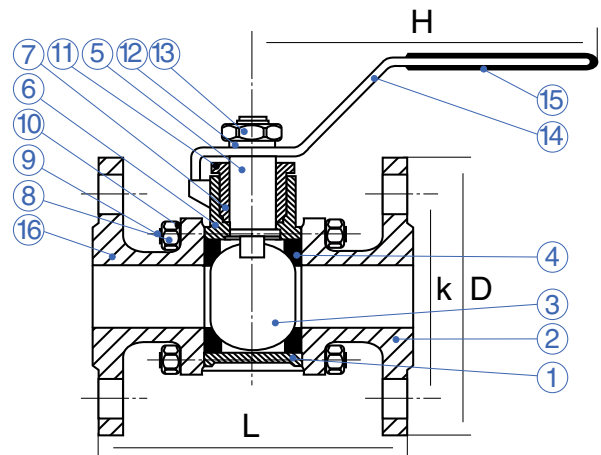
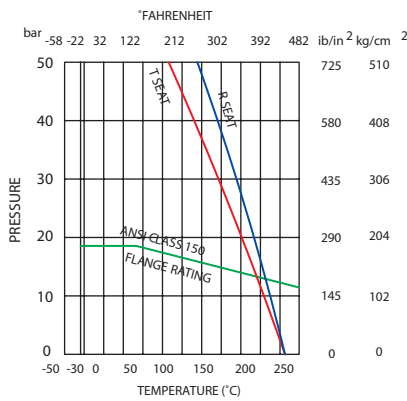
RO-FI Ihr starker Partner in Sachen Edelstahl

N 352 F

3-teiliger Flanschkugelhahn



3-teilliger Flanschkugelhahn PN 64, vollter Durchgang, 1.4401 / 1.4408 (AISI 316), beidseitig Flanschanschluss nach DIN 2633 PN 16 oder DIN 2635 PN 40 - auf Anfrage



11.2007\_1.000

| DN | Abm./Dim. | H   | D   | K   | L   | kg/St. |
|----|-----------|-----|-----|-----|-----|--------|
| 15 | 1/2"      | 115 | 95  | 65  | 130 | 2,10   |
| 20 | 3/4"      | 115 | 105 | 75  | 150 | 3,10   |
| 25 | 1"        | 143 | 115 | 85  | 160 | 4,10   |
| 32 | 1 1/4"    | 143 | 140 | 100 | 180 | 6,00   |
| 40 | 1 1/2"    | 178 | 150 | 110 | 200 | 7,40   |
| 50 | 2"        | 178 | 165 | 125 | 230 | 10,50  |
| 65 | 2 1/2"    | 250 | 185 | 145 | 290 | 16,40  |
| 80 | 3"        | 250 | 200 | 160 | 310 | 24,00  |

| Pos. | Bezeichnung     | Material            |
|------|-----------------|---------------------|
| 1    | Gehäuse         | 316 / CF8M-1.4408   |
| 2    | Gehäusedeckel   | 316 / CF8M-1.4408   |
| 3    | Kugel           | 316 / 1.4401        |
| 4    | Dichtung        | PTFE                |
| 5    | Spindel         | 316 / 1.4401        |
| 6    | Stopfbuchse     | PTFE                |
| 7    | Dichtung        | PTFE                |
| 8    | 6-kant-Mutter   | 304 / 1.4301        |
| 9    | Gew.-Bolzen     | 304 / 1.4301        |
| 10   | U-Scheibe       | 304 / 1.4301        |
| 11   | Spindelbüchse   | 304 / 1.4301        |
| 12   | U-Scheibe       | 304 / 1.4301        |
| 13   | 6-kant-Mutter   | 304 / 1.4301        |
| 14   | Handgriff       | 304 / 1.4301        |
| 15   | Handgriffschutz | PVC                 |
| 16   | V-Flansch PN 16 | 316 / 316 Ti-1.4571 |



www.rofi.de

#### Verkauf Süd

Karl-Arnold-Straße 7  
D-73230 Kirchheim/Teck  
Tel. +49 (0) 70 21 94 35-0  
Fax +49 (0) 70 21 5 60 31  
kirchheim@rofi.de

#### Verkauf Nord / Export

Mittelgönrather Straße 15  
D-42655 Solingen  
Tel. +49 (0) 2 12 2 32 54-0  
Fax +49 (0) 2 12 2 32 54-11  
solingen@rofi.de

#### Verkauf Mitte

Ostendstraße 3  
D-63110 Rodgau-Niederroden  
Tel. +49 (0) 61 06 2 85 79-30  
Fax +49 (0) 61 06 2 22 08  
rodgau@rofi.de

RO-FI Ihr starker Partner in Sachen Edelstahl



Zuverlässig durch Qualitätsmanagement - ISO 9001