

# Armaturen



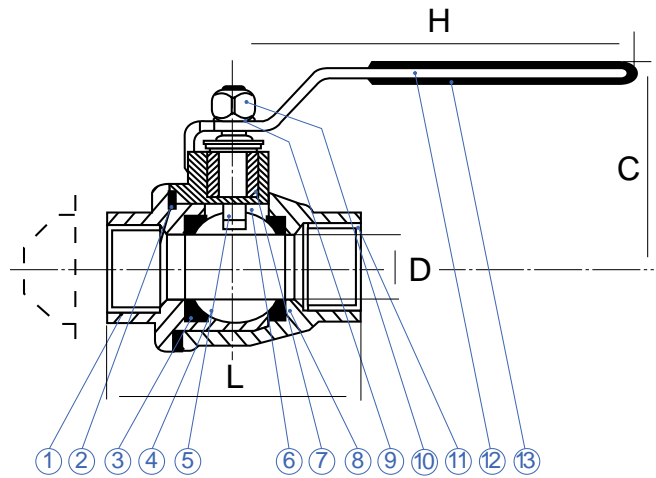
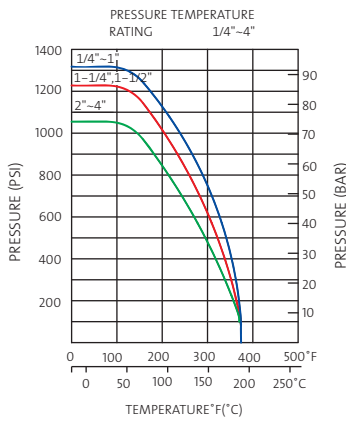
RO-FI Ihr starker Partner in Sachen Edelstahl

N 300 F

2-teiliger Kugelhahn



2-teilliger Kugelhahn PN 64,  
voller Durchgang,  
1.4401 / 1.4408 (AISI 316),  
Innengewinde ISO 228/1



11.2007\_1.000

Abm./Dim.	H	D	W	L	kg/St.
1/4"	51	11,6	95	49,0	0,21
3/8"	51	12,7	95	49,0	0,21
1/2"	53	15,0	95	57,0	0,29
3/4"	59	20,0	110	65,0	0,53
1"	73	25,4	135	78,0	0,78
1 1/4"	78	32,0	135	90,5	1,15
1 1/2"	81	38,0	165	104,0	1,75
2"	89	50,0	165	127,0	3,00
2 1/2"	130	65,0	215	158,0	6,20
3"	142	80,0	215	185,0	10,25

Pos.	Bezeichnung	Material
1	Gehäusedeckel	316 / CF8M-1.4408
2	Gehäusedichtung	PTFE
3	Kugelsitzring	PTFE
4	Kugel	316 / 1.4401
5	Spindel	316 / 1.4401
6	Stopfbuchse	PTFE
7	Dichtung	PTFE
8	Gehäuse	304 / 1.4301
9	Scheibe	304 / 1.4301
10	6-kant-Mutter	304 / 1.4301
11	Gehäuse	316 / CF8M-1.4408
12	Handgriff	304 / 1.4301
13	Handhebelschutz	PVC



[www.rofi.de](http://www.rofi.de)

#### Verkauf Süd

Karl-Arnold-Straße 7  
D-73230 Kirchheim/Teck  
Tel. +49 (0) 70 21 94 35-0  
Fax +49 (0) 70 21 5 60 31  
[kirchheim@rofi.de](mailto:kirchheim@rofi.de)

#### Verkauf Nord / Export

Mittelgönrather Straße 15  
D-42655 Solingen  
Tel. +49 (0) 2 12 2 32 54-0  
Fax +49 (0) 2 12 2 32 54-11  
[solingen@rofi.de](mailto:solingen@rofi.de)

#### Verkauf Mitte

Ostendstraße 3  
D-63110 Rodgau-Niederroden  
Tel. +49 (0) 61 06 2 85 79-30  
Fax +49 (0) 61 06 2 22 08  
[rodgau@rofi.de](mailto:rodgau@rofi.de)

RO-FI Ihr starker Partner in Sachen Edelstahl



Zuverlässig durch Qualitätsmanagement - ISO 9001