

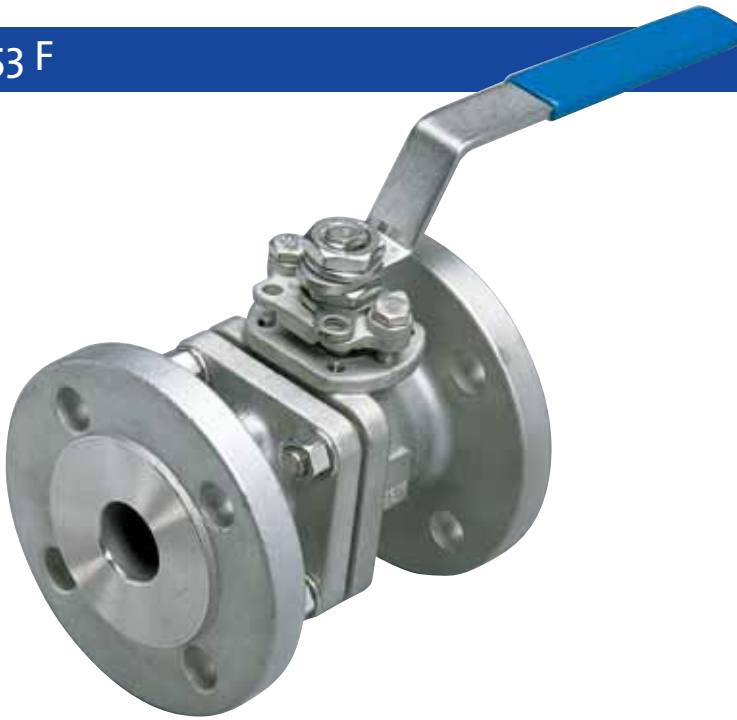
# Armaturen



RO-FI Ihr starker Partner in Sachen Edelstahl

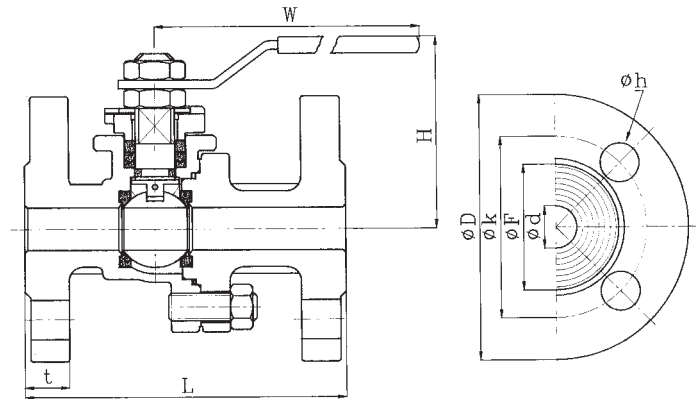
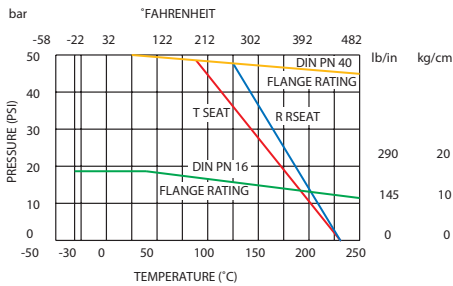
353 F

2-teiliger Flanschkugelhahn



2-teilliger Flanschkugelhahn PN 16,  
voller Durchgang, 1.4401 / 1.4408 (AISI 316),  
Baulänge DIN 3202/F4

11.2007\_1000



www.rofi.de

DN	Abm./Dim.	L/DIN 323/F4	H	D	K	G	W
15	1/2"	115	74	95	65	45	170
20	3/4"	120	77	105	75	58	170
25	1"	125	78	115	85	68	170
32	1 1/4"	130	88	140	100	78	170
40	1 1/2"	140	123	150	110	88	250
50	2"	150	132	165	125	102	250
65	2 1/2"	170	157	185	145	122	320
80	3"	180	166	200	160	138	365
100	4"	190	182	220	180	158	365

Pos.	Bezeichnung	Material
1	Gehäuse	316 / CF8M-1.4408
2	Gehäusedeckel	316 / CF8M-1.4408
3	Kugel	316 / 1.4401
4	Dichtung	PTFE
5	Dichtung	PTFE
6	Spindel	316 / 1.4401
7	Scheibe	PTFE
8	Stopfbuchse	PTFE
9	Spindelbüchse	304 / 1.4301
10	Handgriff	304 / 1.4301
11	6-kant-Mutter	304 / 1.4301
13	Bolzen m. Mutter	304/1.4301



[www.rofi.de](http://www.rofi.de)

#### Verkauf Süd

Karl-Arnold-Straße 7  
D-73230 Kirchheim/Teck  
Tel. +49 (0) 70 21 94 35-0  
Fax +49 (0) 70 21 5 60 31  
[kirchheim@rofi.de](mailto:kirchheim@rofi.de)

#### Verkauf Nord / Export

Mittelgönrather Straße 15  
D-42655 Solingen  
Tel. +49 (0) 2 12 2 32 54-0  
Fax +49 (0) 2 12 2 32 54-11  
[solingen@rofi.de](mailto:solingen@rofi.de)

#### Verkauf Mitte

Ostendstraße 3  
D-63110 Rodgau-Niederroden  
Tel. +49 (0) 61 06 2 85 79-30  
Fax +49 (0) 61 06 2 22 08  
[rodgau@rofi.de](mailto:rodgau@rofi.de)

RO-FI Ihr starker Partner in Sachen Edelstahl



Zuverlässig durch Qualitätsmanagement - ISO 9001