

# Armaturen



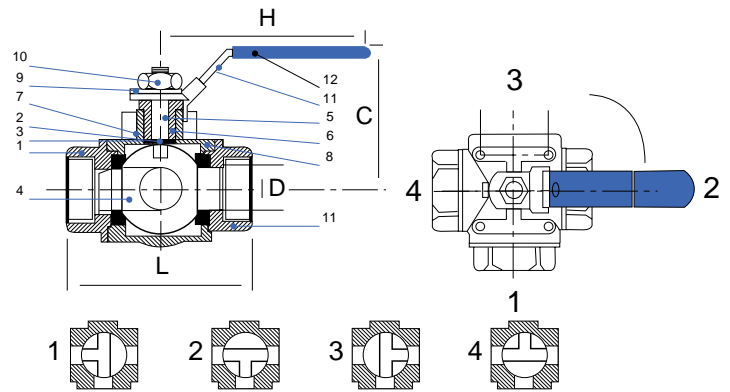
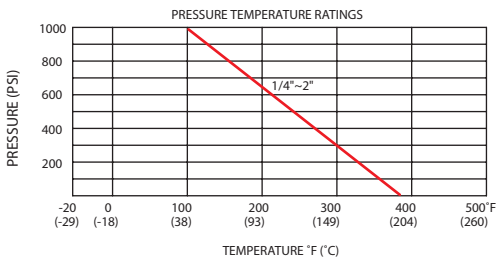
RO-FI Ihr starker Partner in Sachen Edelstahl

N 353 T

1-teiliger 3-Wege-Kugelhahn



1-teiliger 3 Wege-Kugelhahn,  
 PN 63 T-Bohrung, reduzierter Durchgang,  
 1.4401 / 1.4408 (AISI 316),  
 Innengewinde ISO 228/1



Abm./Dim.	H	D	D1	L	kg/St.
1/4"	58	11,0	106	68	0,600
3/8"	58	11,0	106	68	0,600
1/2"	61	12,7	138	75	0,665
3/4"	74	16,0	138	86	1,186
1"	81	20,0	162	103	1,700
1 1/4"	88	25,0	162	115	2,510
1 1/2"	104	32,0	220	125	3,570
2"	110	38,1	220	146	5,730

Pos.	Bezeichnung	Material
1	Gehäusedeckel	316 / CF8M-1.4408
2	Gehäusedichtung	PTFE
3	Kugelsitzring	PTFE
4	Kugel	316 / CF8M-1.4408
5	Spindel	316 / 1.4401
6	Stopfbuchse	PTFE
7	Dichtung	PTFE
8	Gehäuse	304 / 1.4301
9	U-Scheibe	304 / 1.4301
10	6-kant-Mutter	304 / 1.4301
11	Handgriff	304 / 1.4301
12	Handhebelschutz	PVC

11.2007\_1000

www.rofi.de



www.rofi.de

#### Verkauf Süd

Karl-Arnold-Straße 7  
D-73230 Kirchheim/Teck  
Tel. +49 (0) 70 21 94 35-0  
Fax +49 (0) 70 21 5 60 31  
kirchheim@rofi.de

#### Verkauf Nord / Export

Mittelgönrather Straße 15  
D-42655 Solingen  
Tel. +49 (0) 2 12 2 32 54-0  
Fax +49 (0) 2 12 2 32 54-11  
solingen@rofi.de

#### Verkauf Mitte

Ostendstraße 3  
D-63110 Rodgau-Niederroden  
Tel. +49 (0) 61 06 2 85 79-30  
Fax +49 (0) 61 06 2 22 08  
rodgau@rofi.de

RO-FI Ihr starker Partner in Sachen Edelstahl



Zuverlässig durch Qualitätsmanagement - ISO 9001