

Armaturen



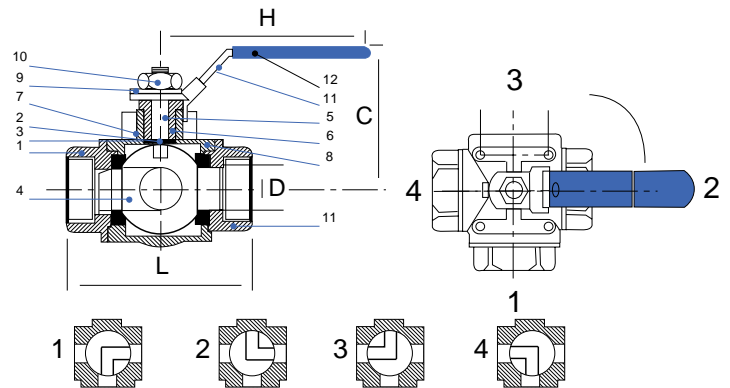
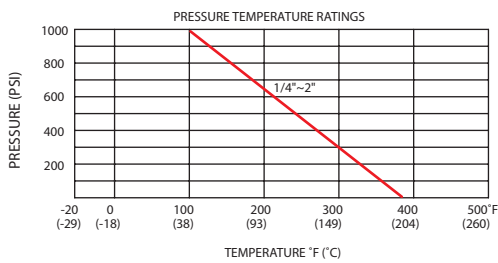
RO-FI Ihr starker Partner in Sachen Edelstahl

N 353 L

1-teiliger 3-Wege-Kugelhahn



1-teiliger 3 Wege-Kugelhahn,
 PN 63 L-Bohrung,
 reduzierter Durchgang,
 1.4401 / 1.4408 (AISI 316),
 Innengewinde ISO 228/1



11.2007_1.000

Abm./Dim.	H	D	D1	L	kg/St.
1/4"	58	11,0	106	68	0,600
3/8"	58	11,0	106	68	0,600
1/2"	61	12,7	138	75	0,665
3/4"	74	16,0	138	86	1,186
1"	81	20,0	162	103	1,700
1 1/4"	88	25,0	162	115	2,510
1 1/2"	104	32,0	220	125	3,570
2"	110	38,1	220	146	5,730

Pos.	Bezeichnung	Material
1	Gehäusedeckel	316 / CF8M-1.4408
2	Gehäusedichtung	PTFE
3	Kugelsitzring	PTFE
4	Kugel	316 / CF8M-1.4408
5	Spindel	316 / 1.4401
6	Stopfbuchse	PTFE
7	Dichtung	PTFE
8	Gehäuse	304 / 1.4301
9	U-Scheibe	304 / 1.4301
10	6-kant-Mutter	304 / 1.4301
11	Handgriff	304 / 1.4301
12	Handhebelschutz	PVC



www.rofi.de

Verkauf Süd

Karl-Arnold-Straße 7
D-73230 Kirchheim/Teck
Tel. +49 (0) 70 21 94 35-0
Fax +49 (0) 70 21 5 60 31
kirchheim@rofi.de

Verkauf Nord / Export

Mittelgönrather Straße 15
D-42655 Solingen
Tel. +49 (0) 2 12 2 32 54-0
Fax +49 (0) 2 12 2 32 54-11
solingen@rofi.de

Verkauf Mitte

Ostendstraße 3
D-63110 Rodgau-Niederroden
Tel. +49 (0) 61 06 2 85 79-30
Fax +49 (0) 61 06 2 22 08
rodgau@rofi.de

RO-FI Ihr starker Partner in Sachen Edelstahl



Zuverlässig durch Qualitätsmanagement - ISO 9001